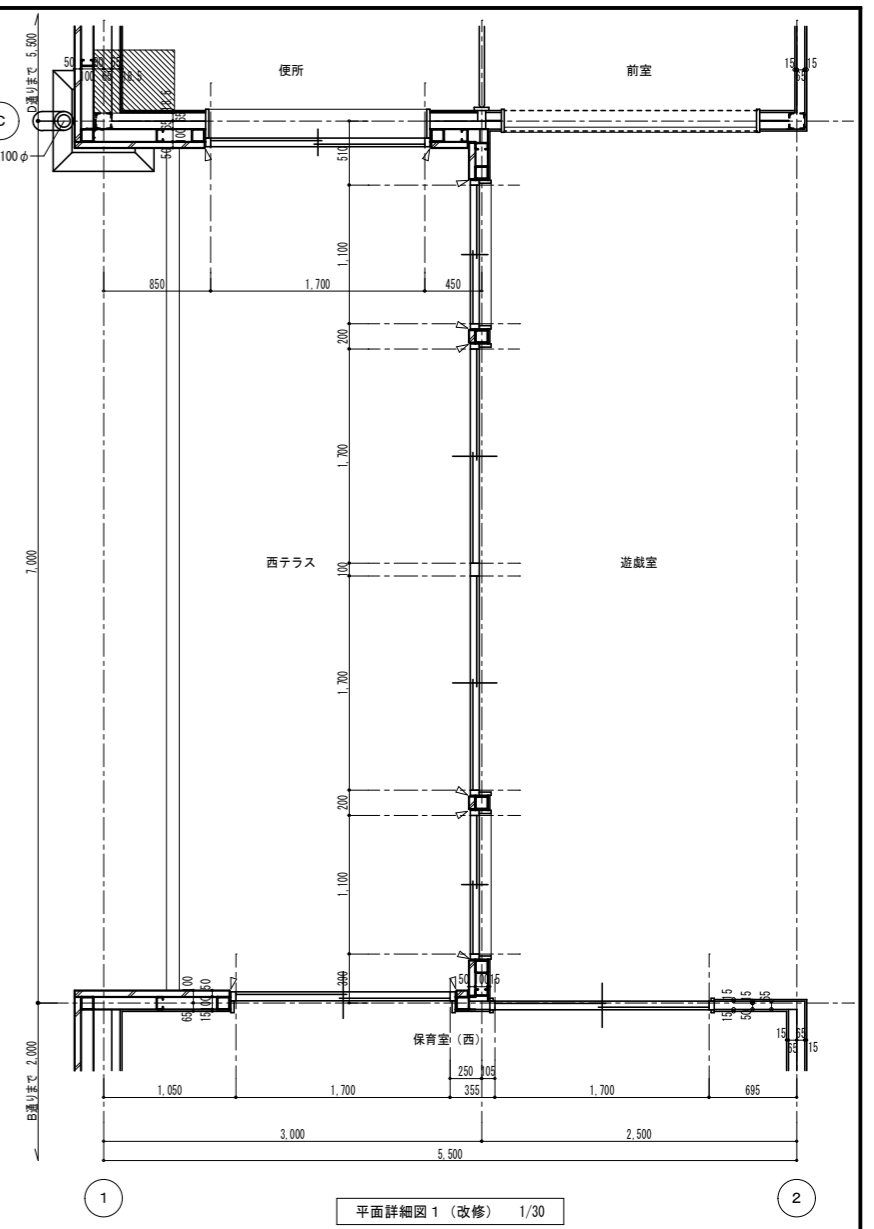
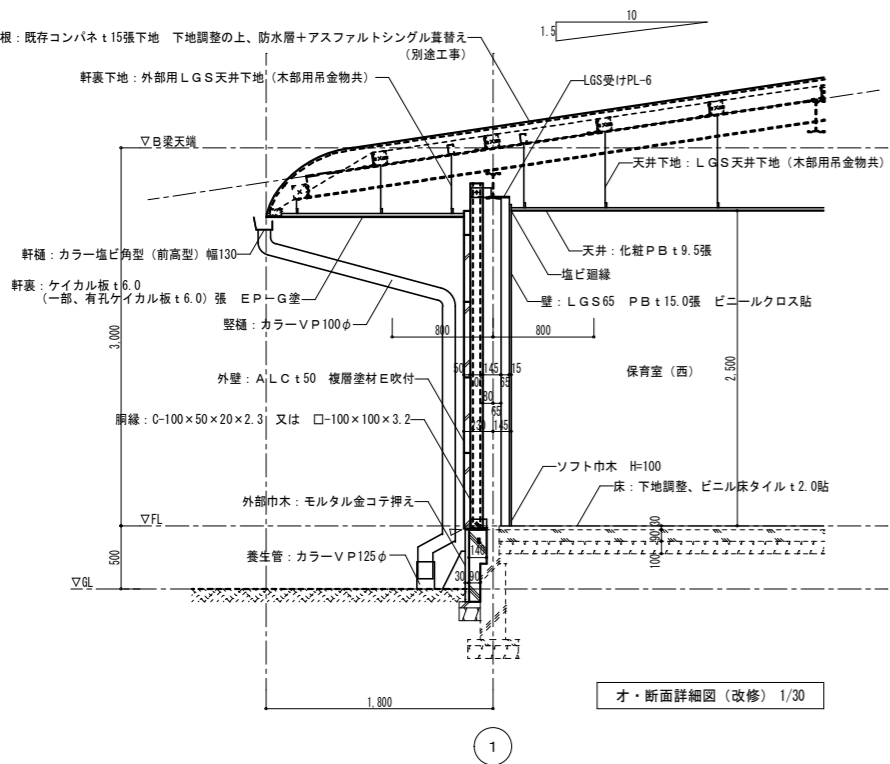


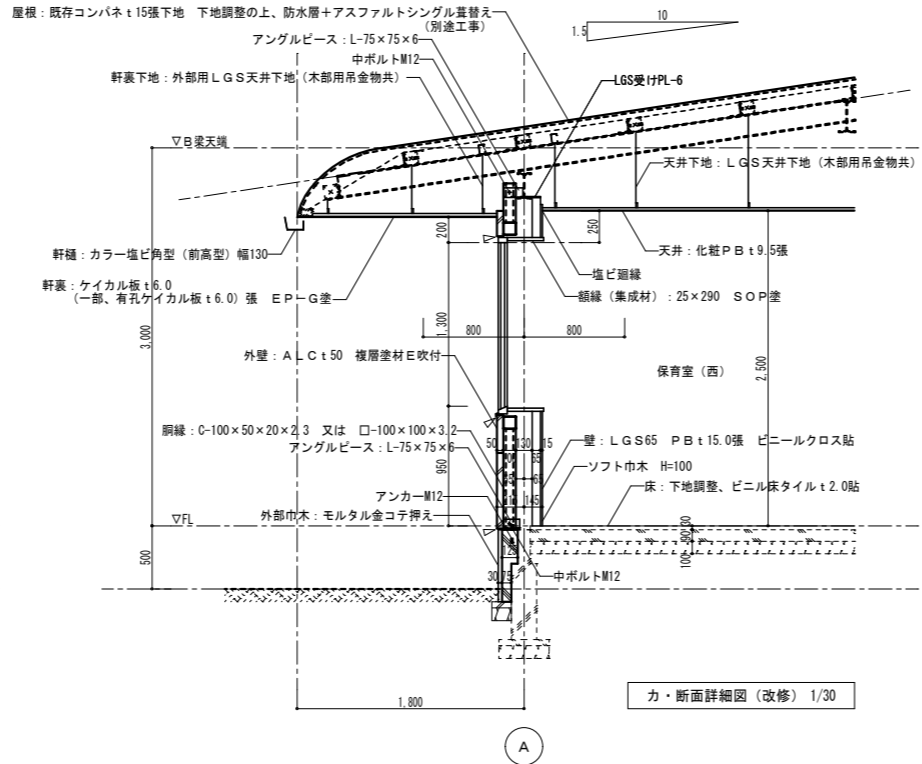
矩計図 (改修) 1/30



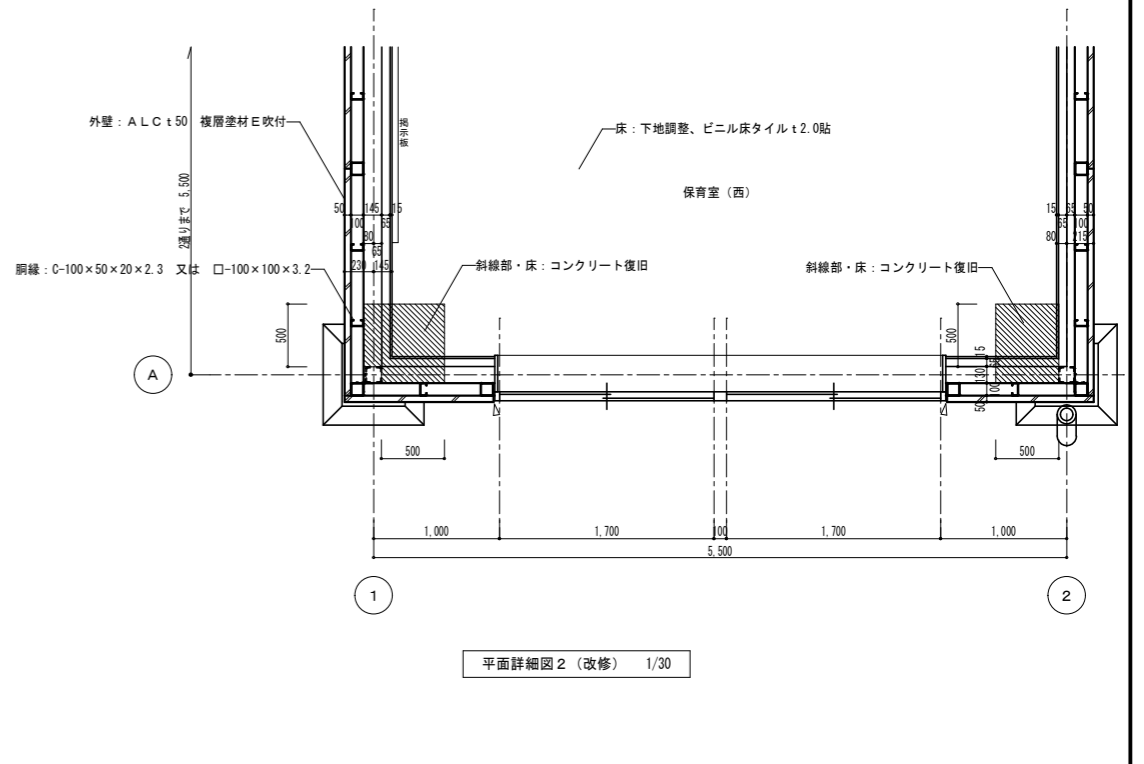
平面詳細図 1 (改修) 1/30



オ・断面詳細図 (改修) 1/30



カ・断面詳細図 (改修) 1/30



平面詳細図 2 (改修) 1/30