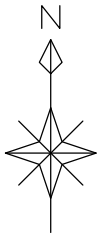
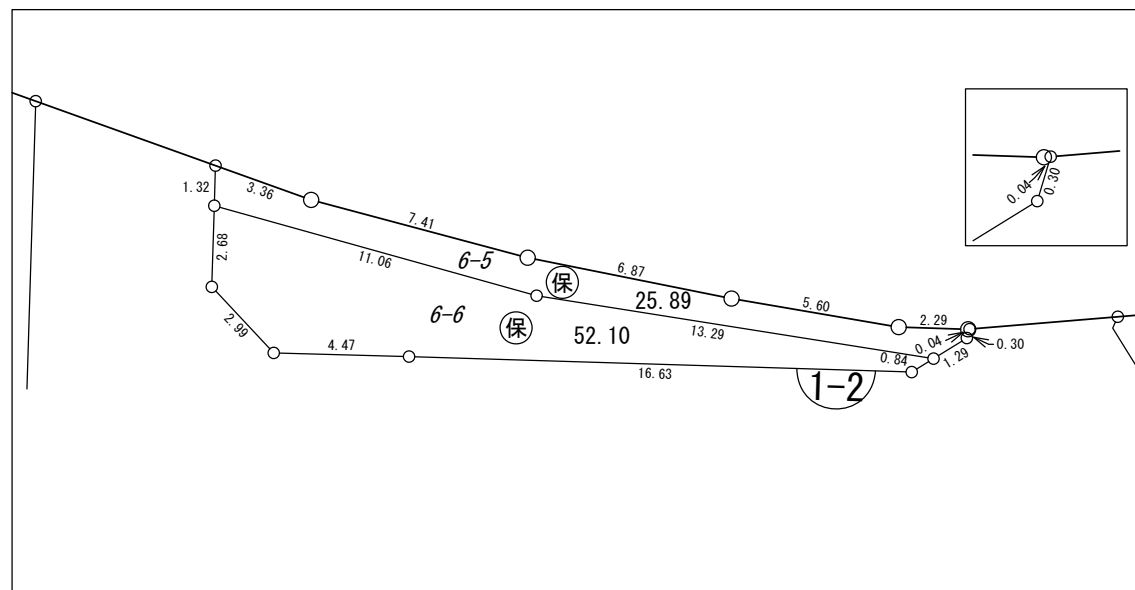
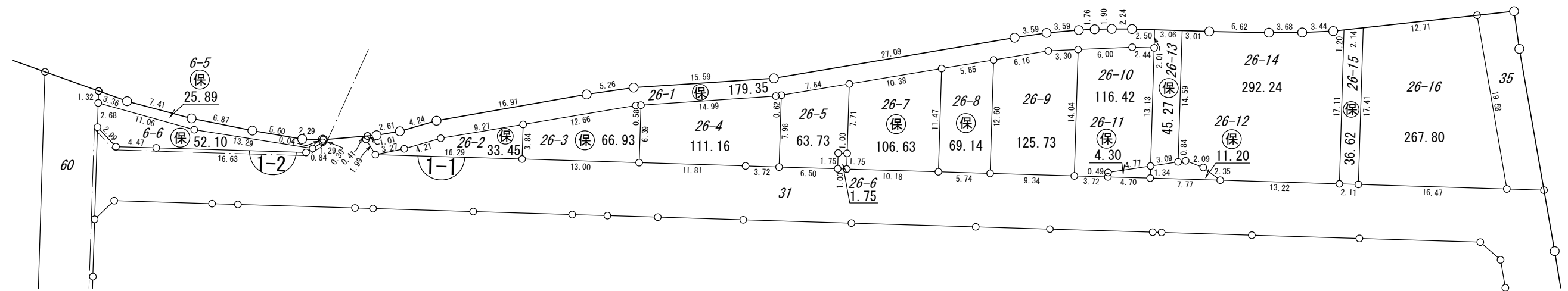


換地明細図



駅南二丁目

中央六丁目



凡 例	
$\textcircled{1}$	街区番号
1234-5	地番
123.45	換地地積
\square	換地位置
$\textcircled{\text{保}}$	保留地