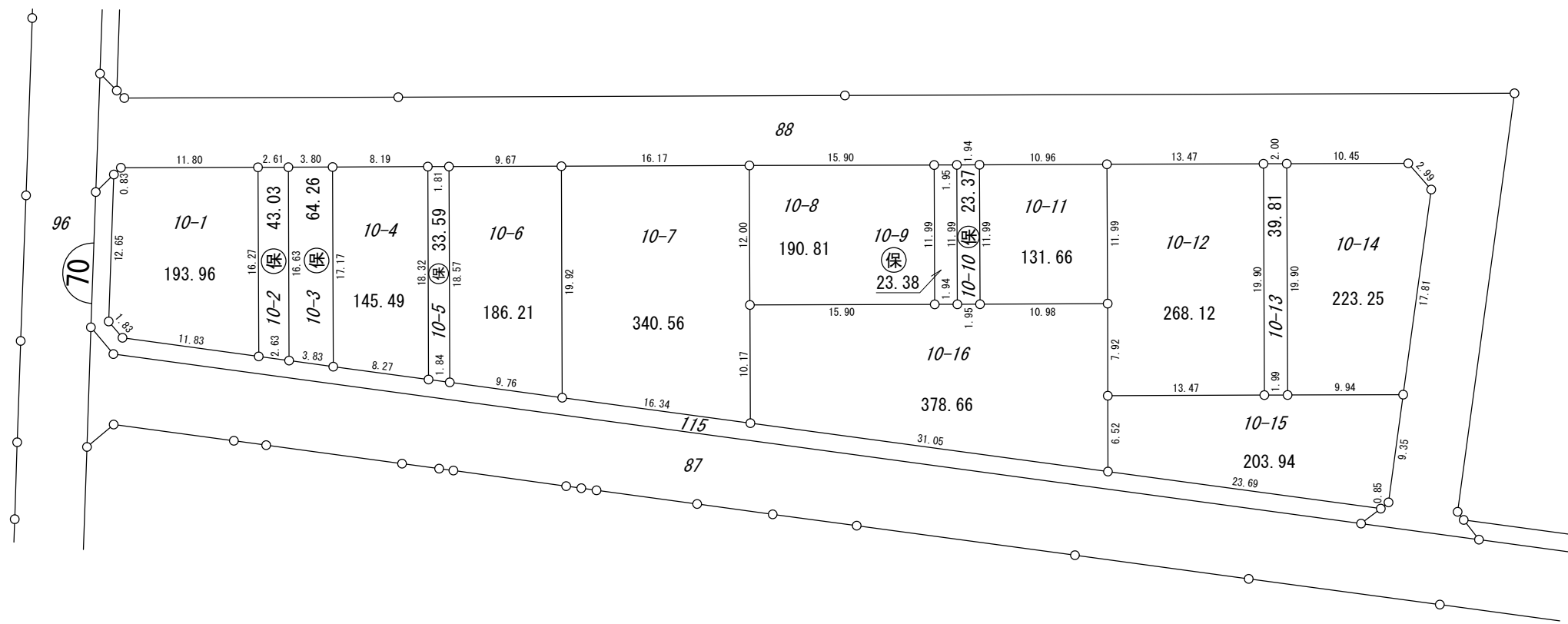
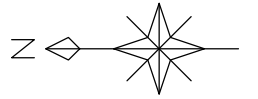


換地明細図

駅南一丁目



| 凡 例 | |
|--------|------|
| | 街区番号 |
| 1234-5 | 地番 |
| 123.45 | 換地地積 |
| | 換地位置 |
| | 保留地 |