

# 総社市災害廃棄物処理実行計画

平成30年10月31日（第2版）

総社市

## 目 次

第 1 章	災害廃棄物処理実行計画策定の趣旨	
1	計画の目的	1
2	計画の位置付けと内容	1
3	計画の期間	1
第 2 章	被害状況と災害廃棄物の量	
1	被害状況	2
2	災害廃棄物の発生推計量	4
第 3 章	災害廃棄物処理の基本方針	
1	基本的な考え方	5
2	処理期間	6
3	処理の推進体制	6
第 4 章	災害廃棄物の処理方法	
1	災害廃棄物の処理フロー	7
2	災害廃棄物の集積	8
第 5 章	管理計画	
1	進捗管理	11
2	全体工程	11
3	災害廃棄物処理実行計画の見直し	11

# 第1章 災害廃棄物処理実行計画策定の趣旨

## 1 計画の目的

平成30年7月の記録的豪雨により、総社市では各所で浸水等が発生し、甚大な被害が出た。特に昭和地区、下原地区などでは、浸水によって膨大な量の災害廃棄物が発生し、復旧・復興に向け一次仮置場に集積した。また今後、公費解体等により、更なる災害廃棄物が発生する見込みである。

本計画は、総社市内で発生した災害廃棄物を迅速かつ適切に処理するために必要な事項を定めることを目的とする。

## 2 計画の位置付けと内容

本計画は、計画を策定した時点で判明している災害廃棄物の発生見込み量（推計値）を基に、廃棄物の処理及び清掃に関する法律（昭和45年法律第137号。以下「廃棄物処理法」という。）第6条第1項に規定する一般廃棄物処理計画として策定するものである。

また本計画では、災害廃棄物の処理を進めるための具体的な方法やスケジュール等を定めるものとする。

## 3 計画の期間

計画策定以降、平成30年7月豪雨災害に伴い発生した災害廃棄物の処理が完了するまでの期間とする。

## 第2章 被害状況と災害廃棄物の量

### 1 被害状況

#### (1) 市内の概要

総社市は岡山県の南西部，東経133度44分・北緯34度40分の位置にある。市域の中央を北から南に高梁川が貫流し，南部の平野部には市街地が，中北部には吉備高原の一部を形成する森林地帯が広がっている。

面積は211.90km<sup>2</sup>，人口は68,792人，世帯は27,407世帯（平成30年7月末時点）で，卸売業・小売業や製造業を中心とし，全国的にもブランド力のある果物の栽培や，自動車部品の製造業が盛んである。

なお，総社市の一般廃棄物（家庭系・事業系）の年間排出量は，約24,000t（平成29年度 吉備路クリーンセンターでの実績）である。

#### (2) 県内の被害の状況

平成30年7月豪雨災害による岡山県内の住家への被害の状況は，平成30年8月29日時点で，全壊4,462棟，半壊3,314棟，一部損壊1,201棟等の合計17,714棟となっている。県内の被害状況は，表2-1のとおりとなっている。

表2-1 岡山県内の被害状況 (岡山県災害対策本部発表)

区分	戸数		備考
	住家	非住家	
全壊	4,462棟	27棟	調査継続中
半壊	3,314棟	7棟	
一部損壊	1,201棟	41棟	
床上浸水	2,799棟	133棟	
床下浸水	5,938棟	287棟	
合計	17,714棟	495棟	

### (3) 被害状況の概要

平成30年7月豪雨災害による総社市の被害は昭和地区や下原地区など広範囲にわたる。住家等の被害状況は、図2-1及び表2-2のとおり甚大なものとなっている。



図2-1 平成30年7月豪雨災害による被害状況（発災直後に撮影したもの）

表2-2 平成30年7月豪雨災害による総社市の被害状況（平成30年10月31日時点）

区分	戸数		備考
	住家	非住家	
全壊	83棟	91棟	<ul style="list-style-type: none"> <li>・調査継続中</li> <li>・損壊した家屋数は、浸水のみではなく、朝日アルミ産業㈱の工場の爆発事故の影響によるものも含む。</li> </ul>
大規模半壊	168棟	148棟	
半壊	354棟	196棟	
一部損壊	515棟	189棟	
合計	1120棟	624棟	
上記のうち床上浸水	587棟	457棟	
上記のうち床下浸水	57棟	3棟	
合計	644棟	460棟	

## 2 災害廃棄物の発生推計量

平成30年7月豪雨災害によって発生したと想定される災害廃棄物量については、「岡山県災害廃棄物処理計画」（平成28年3月）に基づき、岡山県災害対策本部発表の建物被害棟数のほか、過去の水害における解体状況等を踏まえて算出したものや、把握している仮置場・廃棄物処理施設での保管量、処理終了量をもとに推計した。（表2-3のとおり）

表2-3 種類別災害廃棄物の量（平成30年10月31日時点）

種類	発生量（推計）	備考
混合廃棄物	6,514 t	不燃廃棄物, 可燃廃棄物, 木質廃材, コンクリート塊, 金属類, 土砂等, さまざまな種類の災害廃棄物が混在したもの
不燃廃棄物	1,023 t	がれき類, ガラス, 陶磁器, レンガ等が混在したもの
可燃廃棄物	3,960 t	繊維類, 紙, 木くず, プラスチック等が混在したもの
廃家電	162 t	テレビ, 洗濯機, エアコン等の家電類で, 災害により使用できなくなったもの
金属くず	507 t	鉄骨や鉄筋, アルミ材等
廃畳	283 t	
木くず	3,202 t	柱・梁・壁材, 流木等
コンクリートがら	9,826 t	コンクリート片やコンクリートブロック, アスファルトくず等
瓦	956 t	
廃棄物混入土砂	4,200 t	がれき類等の廃棄物と混在した堆積土砂等
その他	100 t 以下	有害物, 危険物等
合計	30,633 t	

※総社市の一般廃棄物の年間排出量（平成29年度実績）は、約2.4万t。

## 第3章 災害廃棄物処理の基本方針

### 1 基本的な考え方

#### (1) 計画的かつ迅速な処理

大量に発生する災害廃棄物の処理に対応するため、災害廃棄物の仮置場の適正な配置・管理のほか、既存の廃棄物処理施設等の適切な活用により、災害廃棄物の処理を計画的かつ効率的に進める。

また、生活衛生の確保、地域の復旧・復興を念頭に置き、時々刻々変化する状況に柔軟に対応しつつ災害廃棄物の処理を行うこととし、県内外で広域処理を行うことも視野に、迅速かつ円滑に処理を進めることを目指す。

#### (2) 環境に配慮した処理

災害廃棄物の処理にあたっては、環境への配慮を十分に行う。具体的には、損壊家屋等の解体・撤去や仮置場等でのアスベスト飛散防止対策、土壌や水質汚染対策など、適時適切に管理し対処する。

また、災害廃棄物の処理にあたっては、可能な限り再使用、再生利用を進めることとし、処理の効率化を図りつつ、焼却や埋立処分による最終処分量の減量化を図る。その際、再生した資源の活用を考慮した上で、国、県、事業者と連携し、公共事業における再生資源の利用先の確保に努める。

#### (3) 地域経済復興への寄与

平成30年7月豪雨災害からの復旧・復興には、地域経済の活性化が不可欠である。災害廃棄物の処理にあたっては、県とも連携しつつ、県内の既存施設や業者を活用し、地域の復興と地元雇用に配慮する。

#### (4) 安全性の確保

災害廃棄物処理業務は、廃棄物の量及び組成の違い、危険物の混入等、通常時の業務と異なることが想定されるため、作業の安全性の確保を十分に図る。

#### (5) 最少のコストで最大の効果

災害廃棄物の処理に要する費用については、最少の経費で最大の効果を挙げるよう、合理的な取組を図る。

## 2 処理期間

### (1) 災害廃棄物の集積

平成31年12月末頃を目途に、平成30年7月豪雨災害において発生した災害廃棄物を一次仮置場等に搬入することを目指す。

### (2) 災害廃棄物の処理・処分

平成31年12月末頃を目途に、平成30年7月豪雨災害において発生した災害廃棄物を一次仮置場等から倉敷市水島地区に設置する二次仮置場あるいは最終処分場へ搬出し、その後、県と協力し処分することを目指す。

## 3 処理の推進体制

### (1) 総社市

県が策定した「平成30年7月豪雨災害により発生した災害廃棄物処理基本方針」（平成30年8月21日）等を踏まえつつ、総社市災害廃棄物処理実行計画を策定し、災害廃棄物の処理を実施する。

### (2) 岡山県

被災市町村が行う災害廃棄物の処理に対する技術的援助や、関係機関及び他都道府県等との協力・支援調整、災害廃棄物処理の進捗状況把握を行い、具体的な処理方法を定めた岡山県の災害廃棄物の処理に係る実行計画を策定する。

### (3) 国

市町村又は地方自治法に基づき事務委託を受けた県による災害廃棄物の処理が適正かつ円滑・迅速に行われるよう、技術的支援、財政的支援を行うほか、広域かつ効率的な処理に向け、県外の自治体や民間事業者の処理施設に係る情報提供等の支援を実施する。



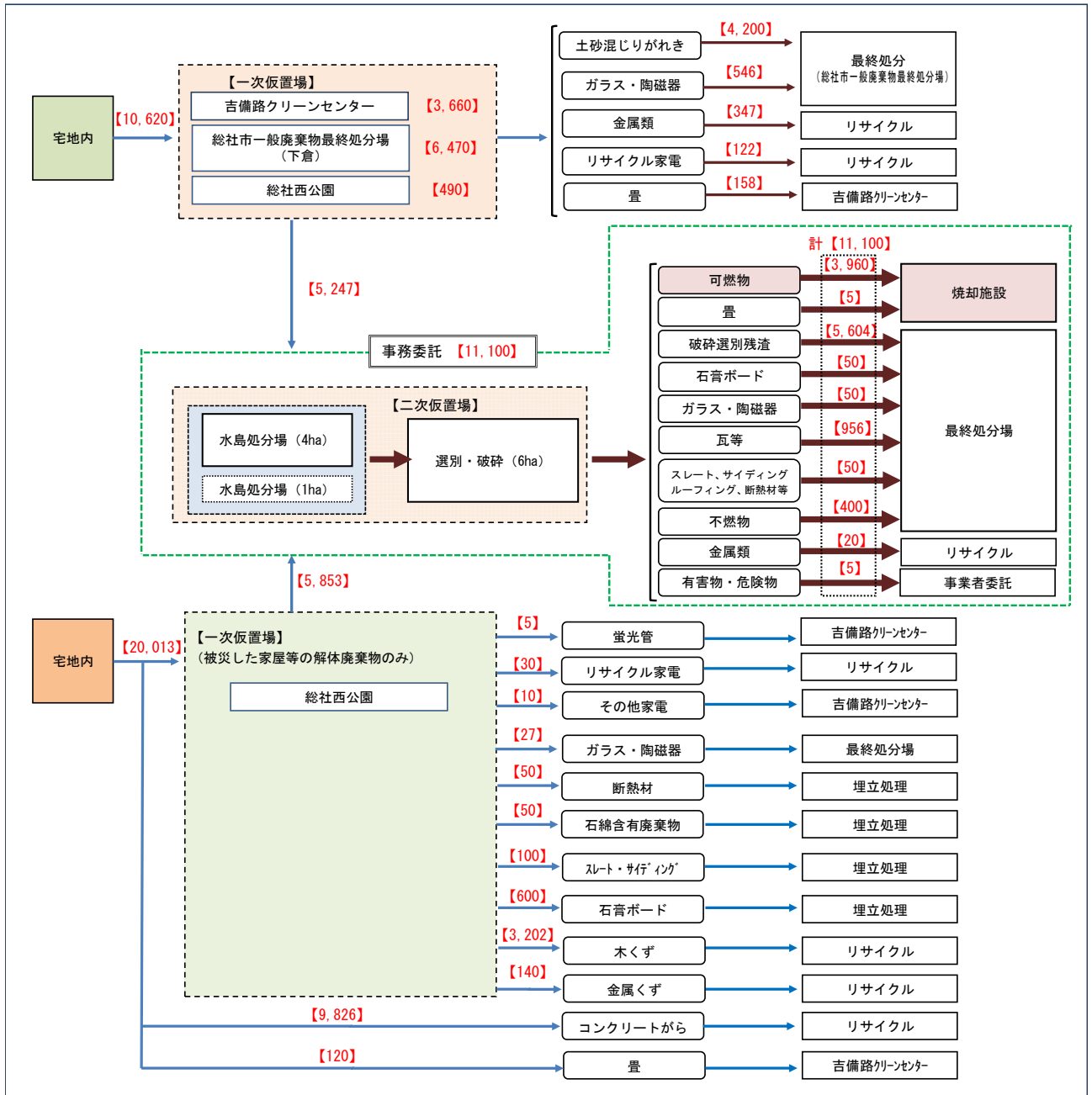
# 第4章 災害廃棄物の処理方法

## 1 災害廃棄物の処理フロー

本市で発生した災害廃棄物を処理するに当たり、各主体の役割分担を踏まえ、被災現場から再生先や最終処分場に搬出するまでの一連の流れを表したものを図4-1に示す。

図4-1 処理フロー図

添付資料(4) 総社市災害廃棄物処理フロー



備考：図中の【 】内は推計の重量（t）を示す。

### (1) 被災現場

発災直後から発生した災害廃棄物（片付けごみ<sup>※</sup>等）の片付けのために臨時の仮置場（西公民館多目的広場，旧清音公民館駐車場，そうじゃ水辺の楽校，日本興業総社工場駐車場，西部ふれあい広場，下原銀杏の木広場，消防署美袋出張所付近（踏切前，出張所南），下倉橋南詰広場，草田地区内駐車場）を設置した。

また，臨時の仮置場に集められた災害廃棄物を一次仮置場へ搬入した。

※「片付けごみ」とは，被災し廃棄物となった家財類（生活用品，家具，家電等）である。

### (2) 一次仮置場

被災地から搬出した災害廃棄物の集積と，公費解体等で発生した廃棄物を仮置する場所として設置する。現状，吉備路クリーンセンターでは，「可燃廃棄物」「不燃廃棄物」「特定家電」などに分別して仮置きしていた大半のものを二次仮置場である水島処分場へ搬出した。総社市一般廃棄物最終処分場では「混合廃棄物」で仮置きしている。

公費解体等の一次仮置場では手作業・重機等で，「可燃物」，「不燃物」，「木くず」，「ガラス・陶磁器」「石こうボード」など20程度に分別して仮置くこととする。

### (3) 処理・処分

吉備路クリーンセンターと総社市一般廃棄物最終処分場、公費解体の一次仮置場から，岡山県環境保全事業団水島処分場（倉敷市水島川崎通）に搬入。処理・処分は岡山県に事務委託し，可能な限り再使用，再生利用，熱回収を行う。再使用等できないものは，焼却処分，最終処分等を適正に行う。公費解体等の廃棄物のうち，「木くず」，「コンクリートがら」は，産業廃棄物処理施設で処理し，その他については岡山県に事務委託する。

また，総社市一般廃棄物最終処分場で処理・処分が可能なものについては，発災直後から行っており，今後についても同様に行う。吉備路クリーンセンターや総社市一般廃棄物最終処分場に仮置いている災害ごみの中で，金属ごみについてはリサイクル（売却）を，特定家電についてもリサイクルを行う処理を委託する。

## 2 災害廃棄物の集積

### (1) 仮置場の設置状況

本市における仮置場は，以下のとおりである。（平成30年9月1日現在）なお，災害廃棄物の発生・処理の進捗状況に応じて適宜見直す。

表 4-2 仮置場の設置状況

名称	所在地	面積	災害廃棄物等の種類	状況
総社西公園 一次仮置場	総社市秦368	8,500 m <sup>2</sup>	可燃, 可燃粗大, 廃畳, 不燃, 廃家電, ガラス	8月6日 一時閉鎖
吉備路クリーン センター 一次仮置場	倉敷市真備町箭田 481番地	15,000 m <sup>2</sup>	可燃, 可燃粗大, 廃畳, 不燃, 廃家電など	使用中
総社市一般廃棄 物最終処分場 一次仮置場	総社市下倉 3740番地	23,000 m <sup>2</sup>	混合廃棄物	使用中
合計	—	46,500 m <sup>2</sup>	—	—

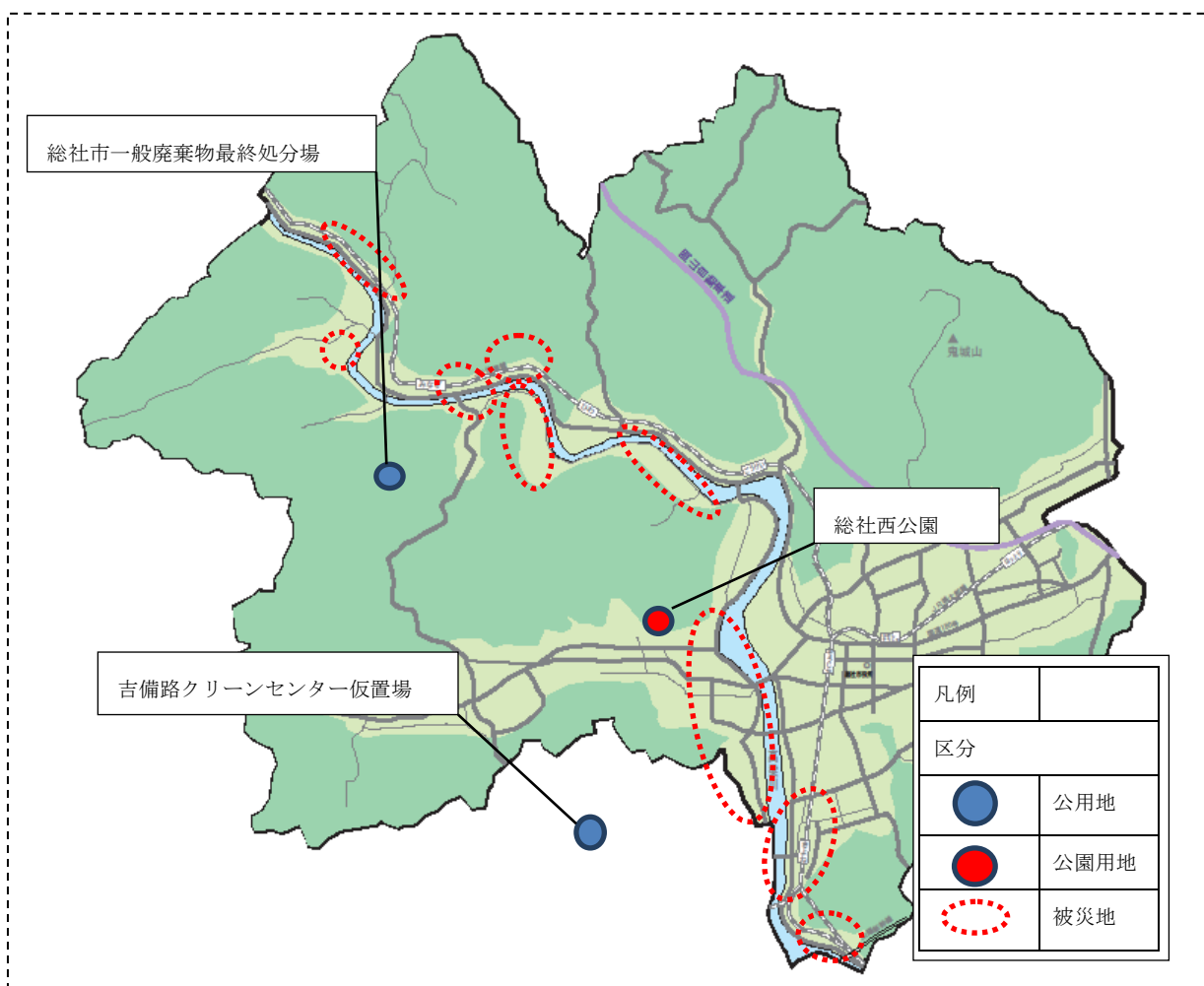


図 4-2 災害廃棄物一次仮置場位置図

## (2) 仮置場の管理

### ①誘導

本市以外からの災害廃棄物の持ち込みの防止や、種類ごとの置場へ誘導するための人員を配置する。また、仮置場周辺の交通事故や渋滞が発生しないよう交通整理を行う。

### ②火災対策

集積された可燃物の高さは5 m以下に抑えるとともに、必要に応じ切り返しや置き換えを行い、蓄発熱による火災発生を防ぐ。

### ③害虫及び悪臭対策

仮置場内の災害廃棄物に起因する害虫及び悪臭の発生を抑制するため、腐敗する可能性のある災害廃棄物（廃畳、草木類など）等については、特に速やかに中間処理を行う。また、仮置場のレイアウトにおいて、臭気を発する廃棄物は、仮置場周辺の住宅等の位置を勘案して決定する。

### ④飛散防止対策

強風時は仮置場の搬入を停止するとともに、ネットを掛けて飛散を防止する。

### ⑤環境監視

仮置場周辺を巡回し、ごみの飛散や臭気の有無等を確認する。

### ⑥原状復旧

仮置場としての使用が終了した後、生活環境の保全のため仮置場に使う以前の状況に原状復旧する。復旧に際しては、必要な面積やすき取りの深さを確定し、土のすき取りや土入れを行い現状復旧する。

なお、総社市一般廃棄物最終処分場については、埋立・整地をもってこれにあてる。

## 第5章 管理計画

### 1 進捗管理

処理の優先順位や目標期間を踏まえた処理全体の進捗管理を行う。

また、国や県等が集約する知見・技術を災害廃棄物処理に有効に活用するため、関係機関との情報共有を密に行う。

### 2 全体工程

一般家庭等で発生した片づけごみについては、すでに水島処分場に搬入済みのものもあり、現状一次仮置場に集積しているものは早期に水島処分場への搬入を進める。

引き続きの片づけごみは、平成30年12月下旬までを目処に一次仮置場の吉備路クリーンセンターと総社市一般廃棄物最終処分場で回収することとし、公費解体等に伴う解体廃棄物は平成31年12月末までに一次仮置場に搬入し、二次仮置場の水島処分場への搬入を完了する。搬入後は、事務委託先である岡山県により再利用・焼却等の処理を行う。

一次仮置場の閉鎖後は、現状復旧を進める。

項目	平成30年												平成31年												平成32年						
	7	8	9	10	11	12	1	2	3	4	5	6	7	8	9	10	11	12	1	2	3	4	5	6	7						
災害廃棄物等処理実行計画策定			策定																												
被災現場 (解体・片づけ, 搬出・撤去)	片付けごみ			解体廃棄物																											
一次仮置場 (搬出, 撤去)	西公園仮置場8月初め終了			平成31年12月末終了																											
処分 (再利用, 焼却等)	処分												片づけ							平成32年7月末終了											

図4-3 災害廃棄物の処理スケジュール

### 3 災害廃棄物処理実行計画の見直し

本計画は効率的かつ迅速に災害廃棄物の処理を進めるために、現時点でできる限りの情報を基に災害廃棄物等の推計量を算定し、その推計量を処理見込み量として策定したものである。今後、倒壊家屋の公費解体による現地分別、災害廃棄物の運搬及び具体的な処理・処分先の確定等が行われる。

さらに仮置場に搬入された災害廃棄物の数量等の調査を行い、その時点での処理量の実績を踏まえた災害廃棄物の種類ごとの選別及び前処理の必要な能力等を考慮した処理計画の見直しが必要となるため、本計画を適宜改定する。