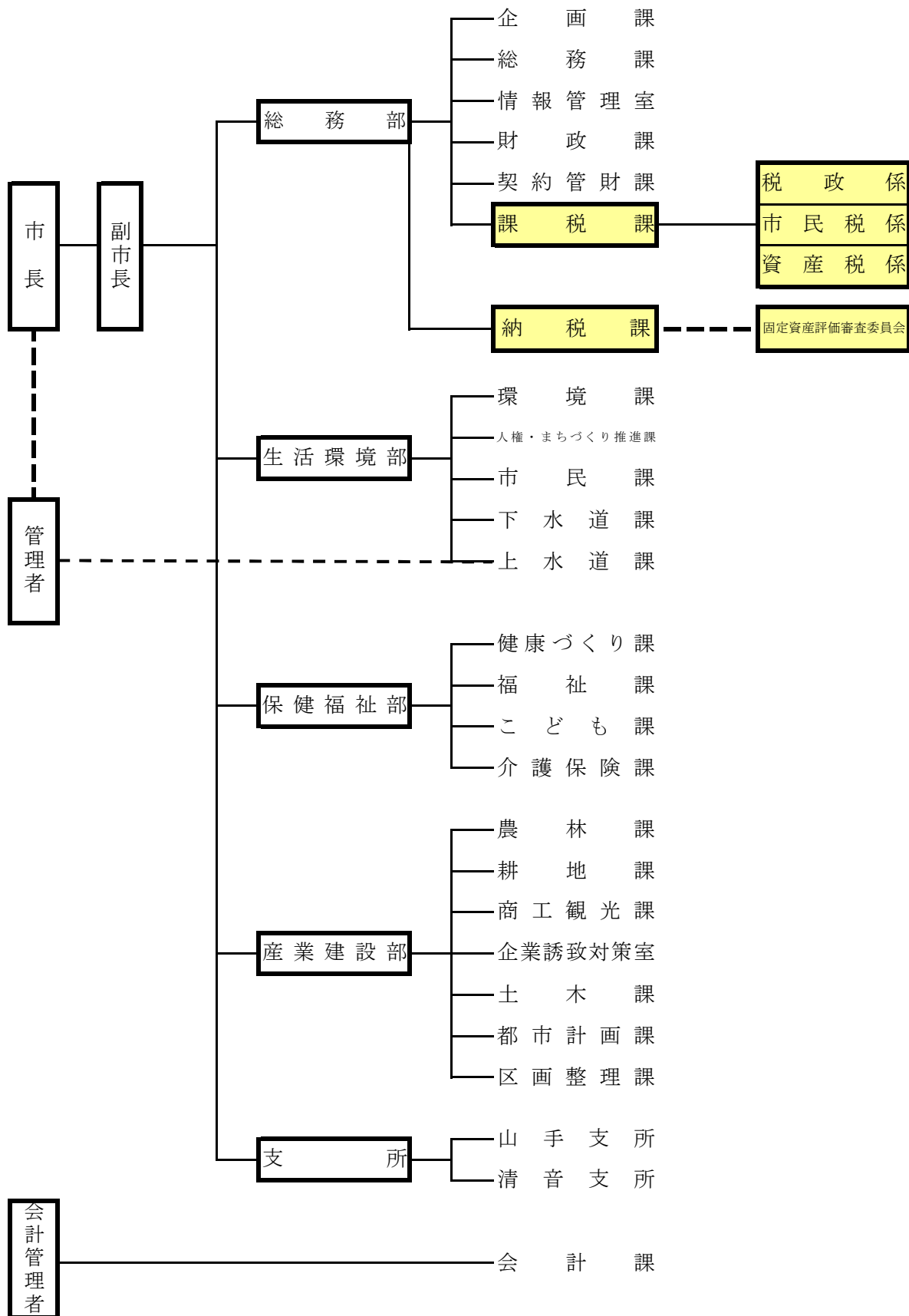


2 税務行政機構等 (4月1日現在)

(1) 行政機構図 (市長部局)



(2) 課税課及び納税課の事務分掌(4月1日現在)

課名	係名	事務分掌
課税課	税政係	(1) 税務行政の調整及び税制に関すること。 (2) 市税に係る証明に関すること。 (3) 軽自動車税, 市たばこ税, 鉱産税及び入湯税の賦課等に関すること。 (4) 軽自動車税及び市たばこ税の納期限の延長に関すること。 (5) 軽自動車税, 市たばこ税及び鉱産税の減免に関すること。 (6) 原動機付自転車等の標識交付に関すること。 (7) 課の庶務及び課内他係に属しないこと。
	市民税係	(1) 市民税及び国民健康保険税の所得調査に関すること。 (2) 市民税及び国民健康保険税の賦課等に関すること。 (3) 市民税及び国民健康保険税の納期限の延長及び減免に関すること。
	資産税係	(1) 固定資産税, 都市計画税及び特別土地保有税の賦課等に関すること。 (2) 固定資産税, 都市計画税及び特別土地保有税の納期限の延長及び減免に関すること。 (3) 土地, 家屋及び償却資産の評価に関すること。 (4) 土地課税台帳, 家屋課税台帳及び償却資産課税台帳等の整備及び縦覧に関すること。 (5) 国有資産等所在市町村交付金及び納付金に関すること。
納税課		(1) 納税思想の啓発に関すること。 (2) 過誤納金の還付及び充当並びに前納報奨金の交付に関すること。 (3) 市税等の収納, 催促及び滞納処分に関すること。 (4) 市税等の徴収等の整理に関すること。 (5) 税の徴収の囑託及び委託に関すること。 (6) 固定資産評価審査委員会に関すること。

(3) 職別職員数(4月1日現在)

単位：人

区 分	課 長	主 幹	課長補佐	主 任	主 事	計
課 税 課	1					1
税 政 係		1		2	1	4
市 民 税 係			1	2	4	7
資 産 税 係			1	4	2	7
納 税 課	1	1	1	1	4	8
計	2	2	3	9	11	27

(4) 税務職員の割合等(4月1日現在)

単位：人

年度	区分 職員定数 人	税務職員数			
		職員数 人	割合 %	一人当たり	
				人 口 人	面 積 km ²
15	604	25	4.14	2,297	7.7
16	604	25	4.14	2,306	7.7
17	723	25	3.46	2,708	8.5
18	723	29	4.01	2,345	7.3
19	723	27	3.73	2,511	7.9
19年4月1日(実数)	591	27	4.57		

(5) 市税の徴収に要する経費

単位：千円

区分		年度					
		14	15	16	17	18	
税収入額	市 税 (A)	6,744,102	6,517,680	7,169,951	7,201,107	7,456,550	
	個人の県民税	796,605	772,110	905,810	918,127	1,030,440	
	計 (B)	7,540,707	7,289,790	8,075,761	8,119,234	8,486,990	
徴収費	人件費	給料	86,257	76,379	103,800	79,618	97,045
		諸手当	54,998	48,823	69,125	56,451	59,259
		(1)時間外勤務手当	10,144	9,312	11,497	14,277	8,023
		(2)税務手当	439	424	424	474	489
		(3)その他の手当	44,415	39,087	57,204	41,700	50,747
		その他	23,537	19,767	30,269	20,376	25,630
		小 計 (C)	164,792	144,969	203,194	156,445	181,934
	物件費	旅費	435	260	782	335	651
		賃金	5,362	6,544	8,599	13,343	10,530
		その他	14,315	10,631	68,780	47,785	33,992
		小計	20,112	17,435	78,161	61,463	45,173
	諸費	前納報奨金	14,495	11,896	16,044	10,593	10,235
		納税組合奨励金	4,937	3,895	4,448	3,711	0
		たばこ販売(協)補助金	370	350	325	325	160
		その他	1,017	1,286	4,671	3,571	4,012
		小計	20,819	17,427	25,488	18,200	14,407
	その他	351	185	483	174	29	
	計 (D)	206,074	180,016	307,326	236,282	241,543	
	県 民 税 徴収委託費	通知書を基準とした額	1,654	1,590	1,785	1,894	2,073
		徴収額を基準とした額	55,943	53,973	63,834	63,669	71,892
		県民税前納報奨金	526	1,726	1,893	0	0
		計 (E)	58,123	57,289	67,512	65,563	73,965
	(D) - (E)	(F)	147,951	122,727	239,814	170,719	167,578
	税収入額に 対する徴収 費の割合	(D) ÷ (B) %	2.7	2.5	3.8	2.9	2.8
		(F) ÷ (A) %	2.2	1.9	3.3	2.4	2.2
	税務職員数	吏員 人	23	21	24	26	27
		その他の職員 人	2	4	1	1	1
計 (G) 人		25	25	25	27	28	
職員一人当たりの人件費 (C) ÷ (G)		6,592	5,799	8,128	5,794	6,498	
人口一人当たりの徴収費 (D) ÷ 人口 円		3,589	3,122	4,539	3,474	3,562	
世帯当たりの徴収費 (D) ÷ 世帯 円		10,741	9,243	13,497	10,140	10,239	