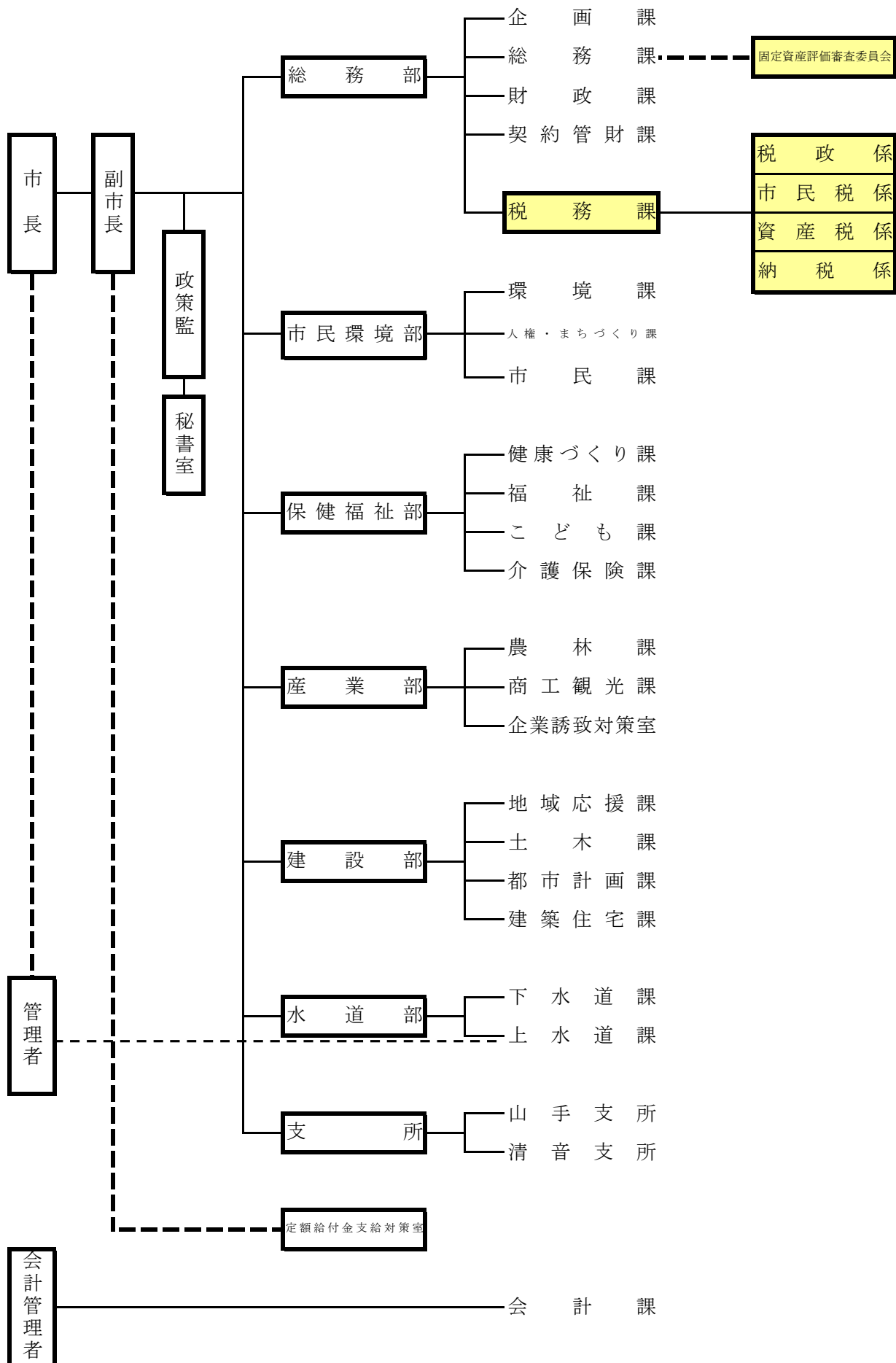


2 税務行政機構等 (4月1日現在)

(1) 行政機構図 (市長部局)



(2) 税務課の事務分掌(4月1日現在)

課名	係名	事務分掌
税務課	税政係	(1) 税務行政の調整及び税制に関すること。 (2) 市税に係る証明に関すること。 (3) 軽自動車税, 市たばこ税, 鉱産税及び入湯税の賦課等に関すること。 (4) 軽自動車税及び市たばこ税の納期限の延長に関すること。 (5) 軽自動車税, 市たばこ税及び鉱産税の減免に関すること。 (6) 原動機付自転車等の標識交付に関すること。 (7) 課の庶務及び課内他係に属しないこと。
	市民税係	(1) 市民税及び国民健康保険税の所得調査に関すること。 (2) 市民税及び国民健康保険税の賦課等に関すること。 (3) 市民税及び国民健康保険税の納期限の延長及び減免に関すること。
	資産税係	(1) 固定資産税, 都市計画税及び特別土地保有税の賦課等に関すること。 (2) 固定資産税, 都市計画税及び特別土地保有税の納期限の延長及び減免に関すること。 (3) 土地, 家屋及び償却資産の評価に関すること。 (4) 土地課税台帳, 家屋課税台帳及び償却資産課税台帳等の整備及び縦覧に関すること。 (5) 国有資産等所在市町村交付金及び納付金に関すること。
	納税係	(1) 納税思想の啓発に関すること。 (2) 過誤納金の還付及び充当並びに前納報奨金の交付に関すること。 (3) 市税等の収納, 催促及び滞納処分に関すること。 (4) 市税等の徴収等の整理に関すること。 (5) 税の徴収の嘱託及び委託に関すること。

(3) 職別職員数(4月1日現在)

単位：人

区 分	課 長	主 幹	課長補佐	主査・主任	主 事	計
税 務 課	1					1
税 政 係			1	2	1	4
市 民 税 係			1	2	4	7
資 産 税 係			1	3	3	7
納 税 係			1	4	2	7
計	1	0	4	11	10	26

(4) 税務職員の割合等(4月1日現在)

単位：人

年度	区分 職員定数 人	税務職員数			
		職員数 人	割合 %	一人当たり	
				人 口 人	面 積 km ²
17	723	25	3.46	2,708	8.5
18	723	29	4.01	2,345	7.3
19	723	27	3.73	2,511	7.9
20	723	27	3.73	2,521	7.9
21	723	26	3.60	2,609	8.2
21年4月1日(実数)	563	26	4.62		

(5) 市税の徴収に要する経費

単位:千円

区分		年度	16	17	18	19	20
税収入額	市 税 (A)		7,169,951	7,201,107	7,456,550	8,428,721	8,647,374
	個人の県民税		905,810	918,127	1,030,440	1,932,366	2,050,802
	計 (B)		8,075,761	8,119,234	8,486,990	10,361,087	10,698,176
徴収費	人件費	給料	103,800	79,618	97,045	91,071	81,859
		諸手当	69,125	56,451	59,259	59,862	58,052
		(1)時間外勤務手当	11,497	14,277	8,023	11,450	15,548
		(2)税務手当	424	474	489	282	124
		(3)その他の手当	57,204	41,700	50,747	48,130	42,380
		その他	30,269	20,376	25,630	24,304	22,981
		小 計 (C)	203,194	156,445	181,934	175,237	162,892
	物件費	旅費	782	335	651	602	196
		賃金	8,599	13,343	10,530	11,021	16,603
		その他	68,780	47,785	33,992	66,919	40,211
		小計	78,161	61,463	45,173	78,542	57,010
	諸費	前納報奨金	16,044	10,593	10,235	5,483	5,735
		納税組合奨励金	4,448	3,711	0	0	0
		たばこ販売(協)補助金	325	325	160	0	0
		その他	4,671	3,571	4,012	11,704	4,540
		小計	25,488	18,200	14,407	17,187	10,275
	その他		483	174	29	36	37
	計 (D)		307,326	236,282	241,543	271,002	230,214
	県 民 税	通知書を基準とした額	1,785	1,894	2,073	129,204	130,544
		徴収額を基準とした額	63,834	63,669	71,892	0	0
		県民税前納報奨金	1,893	0	0	0	0
		計 (E)	67,512	65,563	73,965	129,204	130,544
	(D) - (E) (F)		239,814	170,719	167,578	141,798	99,670
	税収入額に 対する徴収 費の割合	(D) ÷ (B) %	3.8	2.9	2.8	2.6	2.2
		(F) ÷ (A) %	3.3	2.4	2.2	1.7	1.2
	税務職員数	吏員 人	24	26	27	27	26
		その他の職員 人	1	1	1	0	0
計 (G) 人		25	27	28	27	26	
職員一人当たりの人件費 (C) ÷ (G)		8,128	5,794	6,498	6,490	6,265	
人口一人当たりの徴収費 (D) ÷ 人口 円		4,539	3,474	3,562	3,982	3,394	
世帯当たりの徴収費 (D) ÷ 世帯 円		13,497	10,140	10,239	11,229	9,496	