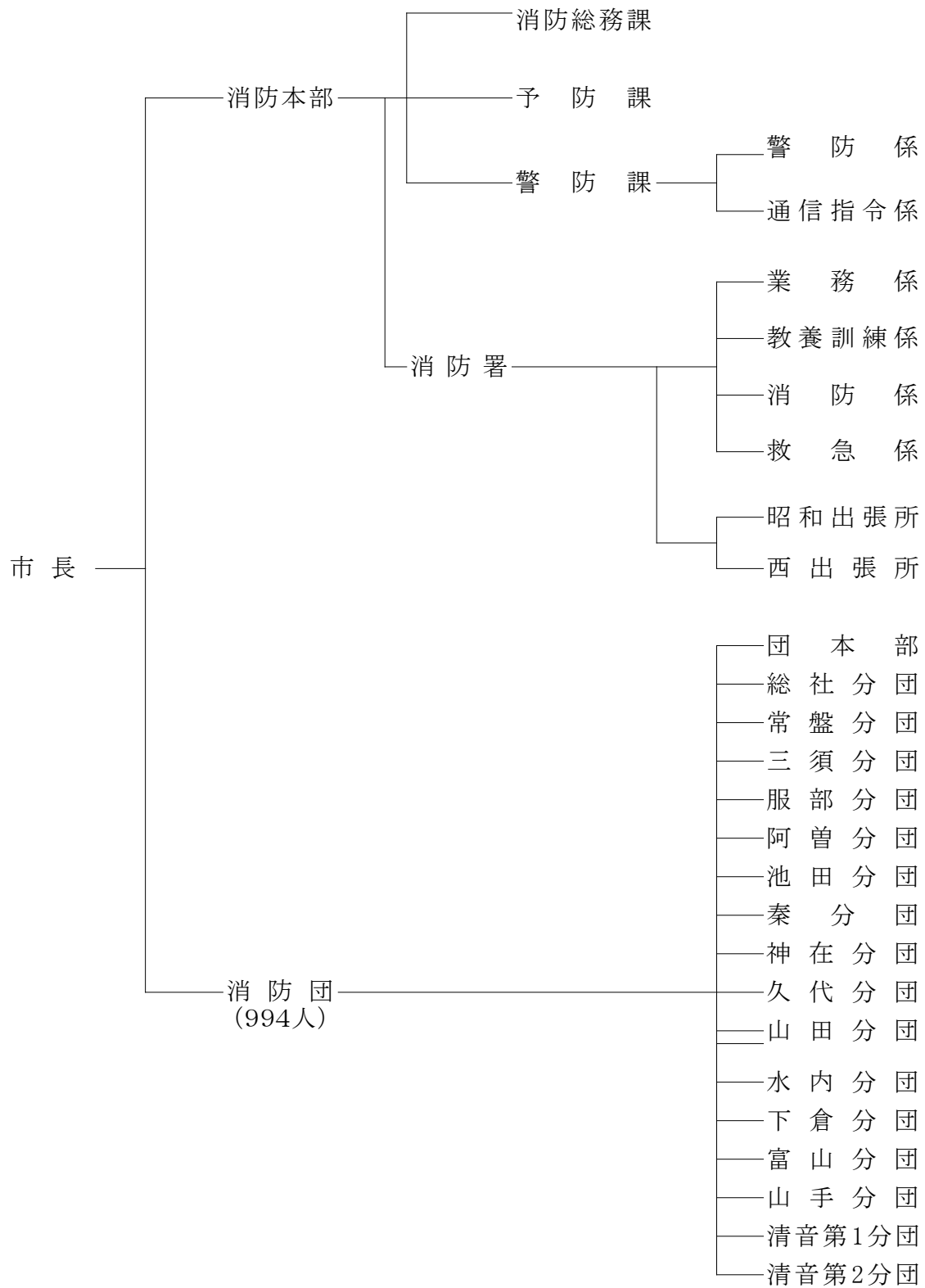


消防総務

1 機 構

令和2年4月1日現在



(1) 歴代消防長

歴代	氏名	就任期間
1	蜂谷 堅	昭和37年 6月 1日 ~ 昭和37年10月 5日
2	宮本 義亮	昭和37年10月 6日 ~ 昭和39年10月14日
3	小池 祥一	昭和39年10月15日 ~ 昭和42年 4月16日
4	宮本 義亮	昭和42年 4月17日 ~ 昭和45年12月23日
5	多田 五郎	昭和45年12月24日 ~ 昭和49年 1月29日
6	林 徹	昭和49年 1月30日 ~ 昭和49年 7月11日
7	木口 智	昭和49年 7月12日 ~ 昭和50年 3月31日
8	川上 雄一	昭和50年 4月 1日 ~ 昭和51年 3月31日
9	岩佐 信夫	昭和51年 4月 1日 ~ 昭和53年 5月 9日
10	木下 美知夫	昭和53年 5月10日 ~ 昭和55年 3月31日
11	薬師寺 憲	昭和55年 4月 1日 ~ 昭和60年 3月31日
12	高原 道雄	昭和60年 4月 1日 ~ 昭和63年 3月31日
13	小西 英二	昭和63年 4月 1日 ~ 平成 4年 3月31日
14	平田 宗次	平成 4年 4月 1日 ~ 平成 7年 3月31日
15	加藤 琢士	平成 7年 4月 1日 ~ 平成 9年 3月31日
16	秋山 敬三	平成 9年 4月 1日 ~ 平成11年 3月31日
17	秋山 利行	平成11年 4月 1日 ~ 平成13年 3月31日
18	高田 稔	平成13年 4月 1日 ~ 平成16年 3月31日
19	藤岡 徹	平成16年 4月 1日 ~ 平成18年 3月31日
20	塚本 和男	平成18年 4月 1日 ~ 平成20年 3月31日
21	大角 洋二	平成20年 4月 1日 ~ 平成22年 3月31日
22	栢野 豪	平成22年 4月 1日 ~ 平成23年 3月31日
23	関 攝夫	平成23年 4月 1日 ~ 平成26年 3月31日
24	佐田 明	平成26年 4月 1日 ~ 平成27年 3月31日
25	出原 巧	平成27年 4月 1日 ~ 平成28年 3月31日
26	近藤 義彦	平成28年 4月 1日 ~ 平成29年 3月31日
27	中山 利典	平成29年 4月 1日 ~

(2) 歴代消防団長

歴代	氏名	就任期間
1	角野 要平	昭和29年 4月 1日 ~ 昭和42年 3月23日
2	松永 弘	昭和42年 5月11日 ~ 昭和48年 3月31日
3	榎枝 利道	昭和48年 4月 1日 ~ 昭和57年 1月12日
4	高見 章郎	昭和57年 2月 4日 ~ 平成13年 3月31日
5	大月 亮	平成13年 4月 1日 ~ 平成29年 3月31日
6	荒木 毅	平成29年 4月 1日 ~

2 消防総務課 事務分掌

- (1) 公印の管理に関する事。
- (2) 条例, 規則及び規程その他例規に関する事。
- (3) 文書の收受, 発送, 記録の整理及び保存に関する事。
- (4) 消防行政の総合調整及び管理運営の調査研究に関する事。
- (5) 交際及び渉外に関する事。
- (6) 職員の配置, 任免, 分限, 懲戒, 服務及び表彰その他身分に関する事。
- (7) 職員の給与に関する事。
- (8) 職員の勤務及び研修に関する事。
- (9) 職員の公務災害補償に関する事。
- (10) 消防賞じゅつ金に関する事。
- (11) 職員の福利厚生及び健康管理に関する事。
- (12) 消防予算の経理に関する事。
- (13) 物品の購入, 修繕及び出納管理に関する事。
- (14) 消防財産の維持管理に関する事。
- (15) 消防年報の編集及び発行に関する事。
- (16) 儀式及び表彰に関する事。
- (17) 事務引継及び事務報告に関する事。
- (18) 消防団員の任免, 服務及び賞罰その他身分に関する事。
- (19) 消防団員の公務災害及び退職報償に関する事。
- (20) 消防団員の福祉共済に関する事。
- (21) 消防団員の教養訓練の計画に関する事。
- (22) 消防団員の諸手当及び貸与品に関する事。
- (23) 消防団員の表彰の具申に関する事。
- (24) 消防団機械器具の配置に関する事。
- (25) 消防団機械器具の総括, 管理に関する事。
- (26) 消防団車両等の燃料に関する事。
- (27) 消防団との連絡調整に関する事。
- (28) その他消防団に関する事。
- (29) 消防長の特命に関する事。
- (30) 本部の庶務及び本部内の連絡調整に関する事。
- (31) 他の課に属しない事務に関する事。

3 消防力の現況

(1) 消防力の基準と現有比較

人口 69,353人

R2. 4. 1

区	分	基準数	現有数	過不足	
署	所の数	4	3	△ 1	
車 両 関 係 搭 乗 員 関 係	消防ポンプ自動車	5	5	—	
	はしご自動車	1	1	—	
	化学自動車	1	1	—	
	指揮車	1	1	—	
	特殊車等	2	2	—	
	救助工作車	1	1	—	
	救急自動車	5	5	—	
乗 員 関 係	消防ポンプ自動車 はしご自動車 化学消防自動車	乗換運用 69	乗換運用 80 (署職員数)		
	指揮車				9
	救助工作車				15
	救急自動車	39			
	警防要員計	132			80
通	信員	5	6	1	
予	防要員	9	7	△ 2	
そ	の他の消防要員	14	14		
消	防吏員総数	161	107	△ 53	

※現有数については、上記の他に消防ポンプ自動車1台、指揮車1台、救急車1台の非常用消防用自動車等を保有する。

(2) 現有消防力の負担状況

区	分	人口	世帯	面積 (k m ²)
		69,353	28,326	211.90
消防職員1人当り	(107人)	648.16	264.73	1.98
消防車1台当り	(5台)	13,870.60	5,665.20	42.38
救急車1台当り	(5台)	13,870.60	5,665.20	42.38

4 消防職員

(1) 配置状況

R2.4.1

階 級 区 分		総 数	消 防 監	消 防 司 令 長	消 防 司 令	消 防 司 令 補	消 防 士 長	消 防 副 士 長	消 防 士	
										階級別規定なし
定 員		124								
実 員		107	1	12	13	39	18	12	12	
消 防 本 部	消 防 長	1	1							
	次 長	1		1						
	消 防 総 務 課	課 長	1		1					
		主 幹	0							
		課 長 補 佐	1			1				
		担 当 員	5				2	2		1
		県派遣, 市出向	2				2			
		予 防 課	課 長	1		1				
	主 幹	1		1						
	課 長 補 佐	1			1					
	担 当 員	4					4			
	警 防 課	課 長	1		1					
		主 幹	2		2					
		課 長 補 佐	3			3				
		警 防 係	2				2			
	通 信 指 令 係	2				1	1			
小 計		28	1	7	5	7	7	0	1	
消 防 署	署 長	(1)		(1)						
	署 長 代 理	1		1						
	副 署 長	2		2						
	主 幹	4			4					
	業 務 係	10				4	1	2	3	
	教 養 訓 練 係	10				5	3	1	1	
	消 防 係	10				5	1	2	2	
	救 急 係	10				6	1	2	1	
	昭 和 出 張 所	16		1	2	5	3	3	2	
西 出 張 所	16		1	2	7	2	2	2		
小 計		79(1)	0	4(1)	8	32	11	12	11	

() 内は次長兼務

※人事交流職員 1 名

(2) 年齢状況

R2.4.1

階級 年齢	総 数	消 防 監	消 防 司 令 長	消 防 司 令	消 防 司 令 補	消 防 士 長	消 防 副 士 長	消 防 士
総 数	107	1	12	13	39	18	12	12
18 ~ 19	0							
20 ~ 21	2							2
22 ~ 23	7							7
24 ~ 25	4						2	2
26 ~ 27	5						5	
28 ~ 29	8					3	4	1
30 ~ 31	6					5	1	
32 ~ 33	8					8		
34 ~ 35	6				4	2		
36 ~ 37	2				2			
38 ~ 39	4				4			
40 ~ 41	8				8			
42 ~ 43	7				7			
44 ~ 45	8				8			
46 ~ 47	7			4	3			
48 ~ 49	13		3	7	3			
50 ~ 51	6		5	1				
52 ~ 53	3		3					
54 ~ 55	2	1		1				
56 ~ 57	1		1					
58 歳 以 上	0							

(3) 勤続状況

R2.4.1

区分	階級	総	消	消	消	消	消	消	消
		数	防	防	防	防	防	防	防
			監	司	司	司	士	副	士
		数	長	令	令	長	士	長	士
総	数	107	1	12	13	39	18	12	12
3	0	6	1	5					
2	5	25		7	8	10			
2	0	14			5	9			
1	5	16				16			
1	0	11				3	8		
	5	22				1	10	10	1
	5	13						2	11

(4) 職員等の表彰状況

区分	年度別	26	27	28	29	30	1
		職	消防庁長官表彰	1	1	1	-
員	岡山県知事表彰	1	1	-	-	2	1
	日本消防協会長表彰	4	2	1	-	2	3
	岡山県消防協会長表彰	10	10	10	10	3	6
	全国消防長協会長表彰	-	1	1	3	-	3
	全消会中国支部長表彰	-	3	-	4	-	3
	総社市長表彰及び褒賞	12	10	7	4	9	8
	備中地区消防連絡協議会長表彰	2	2	2	2	2	2
	一般	岡山県知事表彰	-	-	-	-	-
一般	日本防火協会長表彰	-	-	-	-	-	-
	協力者表彰(総社市長)	-	3	-	-	-	-
	協力者表彰(消防長)	3	-	-	2	-	-

(5) 主な教養研修実施状況(公費分)

R2.4.1

種 別	令和2年度	延 人 員 (現 職)
	人 員	
1 消防大学校		
上 級 幹 部 科	-	0
幹 部 科	-	1
警 防 科	-	2
予 防 科	-	1
危 険 物 科	-	1
救 助 科	-	2
火 災 調 査 科	-	2
2 岡山県消防学校		
初 任 教 育	2	105
幹 部 教 育 中 級 幹 部 科	2	10
幹 部 教 育 初 級 幹 部 科	2	22
専 科 教 育 警 防 科	2	32
専 科 教 育 予 防 科	2	34
専 科 教 育 火 災 調 査 科	2	33
専 科 教 育 救 急 科	2	73
救 急 科 救 急 I 課 程	-	32
救 急 科 救 急 II 課 程	-	32
専 科 教 育 救 助 科	2	61
特別教育ビデオ硬性挿管用喉頭鏡講習	7	25
3 救急救命士養成所		
救 急 救 命 九 州 研 修 所	1	23
救 急 救 命 東 京 研 修 所	-	5
指導救命士養成研修(九州研修所)	-	2
4 各種派遣研修		
全国救助隊員シンポジウム	1	7
全国救急隊員シンポジウム	2	20
日本救急医学会中国四国地方会研修	3	29
流水救助技術研修	2	7
消防実務講習会	1	15
日本臨床救急医学会研修	2	15
酸素欠乏・硫化水素危険作業主任者講習	2	17
小型移動式クレーン運転技能講習	2	35
玉掛技能講習	2	35

(6) 特殊技能資格取得状況

R2.4.1

階 級		総	消	消	消	消	消	消	消
区 分		数	防	防	防	防	防	防	防
			監	司	司	司	士	副	士
				令	令	令	長	士	長
				長	補	長			
大 型 自 動 車		65	0	9	5	30	15	4	2
中 型 自 動 車 ・ 準 中 型 自 動 車		42	1	3	8	9	3	8	10
2 級 ガソリン 自 動 車 整 備 士		1	0	0	0	1	0	0	0
2 級 ディーゼル 自 動 車 整 備 士		1	0	0	0	1	0	0	0
危 険 物 取 扱 者	甲 種	2	0	0	1	0	1	0	0
	乙 種	60	0	7	7	26	11	6	3
	丙 種	11	0	4	2	5	0	0	0
消 防 設 備 士	甲 種	3	0	0	1	1	1	0	0
	乙 種	10	0	2	2	4	2	0	0
予 防 技 術 検 定 (一 般 予 防)		15	0	0	2	4	8	1	0
予 防 技 術 検 定 (危 険 物)		6	0	0	2	2	2	0	0
予 防 技 術 検 定 (消 防 設 備)		5	0	0	1	2	2	0	0
衛 生 管 理 者		6	0	1	1	1	3	0	0
小 型 船 舶 操 縦 士		48	0	9	6	26	5	1	1
第 2 級 陸 上 特 殊 無 線 技 士		105	1	12	13	39	18	12	10
救 急 救 命 士		34	1	3	6	16	4	3	1
応 急 手 当 指 導 員		105	1	12	13	39	18	12	10
高 圧 ガス 製 造 保 安 責 任 者		6	0	2	3	0	1	0	0
ガ ス 溶 接 技 能 者		3	0	0	0	1	0	1	1
フ ォ ー ク リ フ ト 運 転 技 能 者		7	0	1	0	4	1	1	0
玉 掛 技 能 者		50	0	6	5	27	9	2	1
移 動 式 ク レ ー ン 運 転 士		50	0	6	5	27	9	2	1
酸 素 欠 乏 ・ 硫 化 水 素 危 険 作 業 主 任 者		26	0	4	3	16	2	0	1
看 護 師		1	0	0	0	0	0	0	1

(7) 職員諸手当支給状況

R2.4.1

手当種別	支給範囲	支給単位	金額
火災等出動	火災現場等に出動し、現場作業に従事したとき	1回	400円
救急出動	救急業務に出動し、傷病者の搬送作業に従事したとき	〃	400円 救急救命士670円
夜間業務	当務員が正規の勤務時間として深夜に勤務したとき	1時間当たりの 給与額	100分の25
夜間特殊業務	当務員が深夜に通信勤務・受付勤務等に従事したとき (22時～翌日5時まで)	1勤務 5時間以下 2時間未満	450円 350円 300円
休日勤務	当務員が休日等に勤務したとき	1時間当たりの 給与額	100分の135
時間外勤務	正規の勤務時間以外に勤務することを命ぜられたとき	〃	100分の125 ～ 100分の175
機械修理員	消防用機械器具の修理及び緊急自動車の運転に従事したとき	1日	350円
高所危険	はしご付消防自動車により地上10メートル以上の高所において防ぎょ活動等に従事したとき	1回	300円
保健予防	感染症の傷病者に対して救護等に従事したとき	1回	550円
危険物取扱	危険物の取扱いに従事したとき	1月	3,300円
高圧ガス製造保安責任者	空気呼吸器ボンベに使用する高圧ガス製造に係る保安業務に従事したとき	1月	3,300円

5 消防予算

令和2年度当初予算

(単位：千円)

総社市	一般会計	27,450,000
常備消防費	給料手当等	388,112
	職員手当等	257,711
	共済費	136,100
	報酬	1,736
	共済費	316
	報償費	650
	旅費	1,931
	交際費	30
	需用費	46,932
	役員務費	10,338
	委託料	13,906
	使用料及び賃借料	1,855
	原材料費	200
	備品購入費	0
負担金、補助及び交付金	9,159	
公課費	699	
計	869,675	
非常備消防費	報酬	25,125
	報償費	3,066
	旅費	8,205
	交際費	30
	需用費	6,425
	役員務費	3,951
	使用料及び賃借料	10
	備品購入費	0
	負担金、補助及び交付金	22,762
	公課費	362
計	69,936	
消防施設費	需用費	9,250
	役員務費	389
	委託料	900
	工事請負費	21,000
	公有財産購入費	100
	備品購入費	256,100
	負担金、補助及び交付金	4,480
計	292,219	
災害対策費	報酬	2,086
	職員手当等	438
	共済費	316
	報酬	0
	旅費	504
	需用費	5,583
	役員務費	706
	委託料	19,720
	使用料及び賃借料	80
	工事請負費	0
	原材料費	126
	備品購入費	16,400
	負担金、補助及び交付金	3,359
公課費	7	
計	49,325	
消防費	合計	1,281,155
一般会計との比率(%)		4.67
住民一人当り消防費(円)		1,756,399

令和2年度主要事業

- ・消防団員安全装備品整備(平成30年7月豪雨災害復興事業)
- ・はしご付き消防自動車の更新整備
- ・ガイドラインに即した防火衣の更新整備
- ・NET119整備事業
- ・防火水槽新設(消防施設整備事業)【井尻野】
- ・防火水槽改修(消防施設整備事業)【秦, 東阿曾】
- ・消防機庫撤去・新築(神在第4部)
- ・積載車1台(総分団第3部)小型動力ポンプ2基(服部分団第3部, 清音第1分団第1部-2)