

令和元年版

消防年報



総社市消防本部

(令和2年刊行)

総社市民憲章

わたくしたちは、美しい自然と豊かな吉備文化にはぐくまれている総社市民です。

このことに誇りと責任をもち明るく豊かなまちをつくることにつとめます。

- 1 郷土を大切に 美しい環境を まもりましょう
- 1 生涯学び 明るい家庭を きずきましょう。
- 1 たがいに助け合い あたたかいまちをつくりましょう。

平成18年3月22日制定

ま え が き

- 1 この年報は、令和元年中における主な活動の状況と、消防力の現勢全般について集録し、消防事情を紹介するとともに、将来の参考に資するため編集したものである。
- 2 本統計中の対象期間について、予算関係は会計年度を、火災・救急・救助は暦年を、その他のものについては当該表にそれぞれの対象期間を記載した。
- 3 消防状況の逐年傾向を知るため、必要なものについては過去に遡り比較した。

令和2年6月

総 社 市 消 防 本 部

目 次

《概 況》

1 総社市の概要	1
2 総社市消防管内図	2
3 総社市消防本部・署連絡先一覧	2
4 総社市消防の概要《一目統計》	3
5 管轄区域内地区別世帯数・人口	4

《消防総務》

1 機構	6
(1) 歴代消防長	7
(2) 歴代消防団長	7
2 消防総務課 事務分掌	8
3 消防力の現況	9
(1) 消防力の基準と現役比較	9
(2) 現役消防力の負担状況	9
4 消防職員	10
(1) 配置状況	10
(2) 年齢状況	11
(3) 勤続状況	12
(4) 職員等の表彰状況	12
(5) 主な教養研修実施状況(公費分)	13
(6) 特殊技能資格取得状況	14
(7) 職員諸手当支給状況	15
5 消防予算	16

《予 防》

1 予防課 事務分掌	18
2 予防	19
(1) 防火対象物等状況	19
(2) 建築同意事務処理状況(用途別)	20

(3)各種届出受理件数	21
3 危険物	22
(1)危険物施設査察実施状況	22
(2)危険物関係事務処理状況	22
(3)危険物施設許可等手数料	23
(4)危険物施設を有する事業所数・施設数	23
4 高圧ガス・火薬類	24
(1)高圧ガス施設数	24
(2)高圧ガス事務処理状況	24
(3)火薬類消費許可事務件数	24
5 一般住宅防火診断実施状況	25
6 防火指導等実施状況	26
7 消防クラブ結成状況	26

《警 防》

1 警防課 事務分掌	28
2 装備	29
(1)自動車(消防本部・消防署)	29
(2)化学消火薬剤等備蓄量(消防署)	31
(3)ホース保有数量(消防署)	31
(4)救助機器保有数量(消防署)	32
(5)救急機器保有数量(消防署)	34
(6)その他の特殊機器保有数量(消防署)	35
3 通信施設	36
(1)無線通信施設	36
(2)有線通信施設	40
4 水利施設	41
5 通信指令統計	42
(1)指令台受付状況	42
(2)時間別受付状況	43
(3)月別携帯電話119番受付状況	44
6 気象統計	45
(1)天候・降水量・風向・風速・気温・温度状況	45
(2)各種警報等状況	46
7 応援等協定締結状況	47

(1) 消防相互応援協定	47
(2) 災害時相互応援協定(消防関連・参考)	47
(3) その他の協定	47
8 主な災害	48
(1) 火災	48
1 消防署 事務分掌	52

《火 災》

1 火災統計	54
(1) 火災概況	54
(2) 月・年別火災状況	55
(3) 原因別火災状況	57
(4) 出火原因の推移(5年間)	58
(5) 出火原因別比率(令和元年中)	58
(6) 時間別火災状況	59
(7) 地区・曜日別火災発生状況	61
(8) 気象別火災状況	63
(9) 覚知・使用水利別状況	65
(10) 災害出動状況	65

《救急》

1 救急統計	67
(1) 救急概要	67
(2) 事故種別出動比率(令和元年中)	67
(3) 月・年別救急状況	68
(4) 曜日・休日・覚知方法別出動状況	71
(5) 平均時間	71
(6) 時間別出動状況	72
(7) 居住地別搬送状況	72
(8) 傷病程度・年齢別搬送状況	73
(9) 医療機関別搬送状況	74
(10) 収容所要時間別搬送状況	74
(11) 職業別搬送状況	75

(12) 地区別出動状況	76
(13) 応急手当普及啓発活動	77
(14) 救急法指導実施状況	77
(15) 救急救命士特定行為実施状況	77

《救助》

1 救助統計	79
(1) 月・年別救助状況	79
(2) 救助車両出動状況	81
(3) 救助人員出動状況	82
(4) 発生場所別出動状況	82

《消防団》

1 配置状況	84
2 年齢状況	85
3 勤続状況	86
4 退職状況	86
5 報酬・費用弁償	87
6 小型動力ポンプ等配備状況(消防団)	87
7 出動状況	88
8 表彰状況	88

概況

2 総社市消防管内図



3 総社市消防本部・署連絡先一覧

【消防本部】

所属	住所	電話番号	FAX	MAIL
消防総務課	〒719-1155 総社市小寺377番地	0866-92-8342	0866-92-9019	fd-soumu @city.soja.okayama.jp
予防課		0866-92-8343		fd-yobou @city.soja.okayama.jp
警防課		0866-92-8344		fd-keibou @city.soja.okayama.jp

【消防署】

所属	住所	電話番号	FAX	MAIL
消防署	〒719-1155 総社市小寺377番地	0866-92-8346	0866-92-9019	fd-syoubousyo @city.soja.okayama.jp
昭和出張所	〒719-1311 総社市美袋65番地1	0866-99-1247	0866-99-1204	
西出張所	〒710-1201 総社市久代2635番地1	0866-96-1196	0866-96-1106	

4 総社市消防の概要 《一目統計》

R2.4.1

◎ 管 轄	総社市
◎ 人 口	69,353人
◎ 世 帯	28,326世帯
◎ 面 積	211.90 km ²
◎ 消防予算	1,281,155千円（令和2年度当初）
◎ 機 構	1本部(3課), 1署, 2出張所
◎ 職 員 数	消防吏員107人(内女性3人), 人事交流職員1人
◎ 団 員 数	994人(内女性46人)
◎ 消防水利	消火栓 1,239 基 防火水槽 345 基
◎ 火災件数	29件（令和元年中）
◎ 救急出動件数	2,917件（令和元年中）
◎ 救助出動件数	41件（令和元年中）

5 管轄区域内地区別世帯数・人口

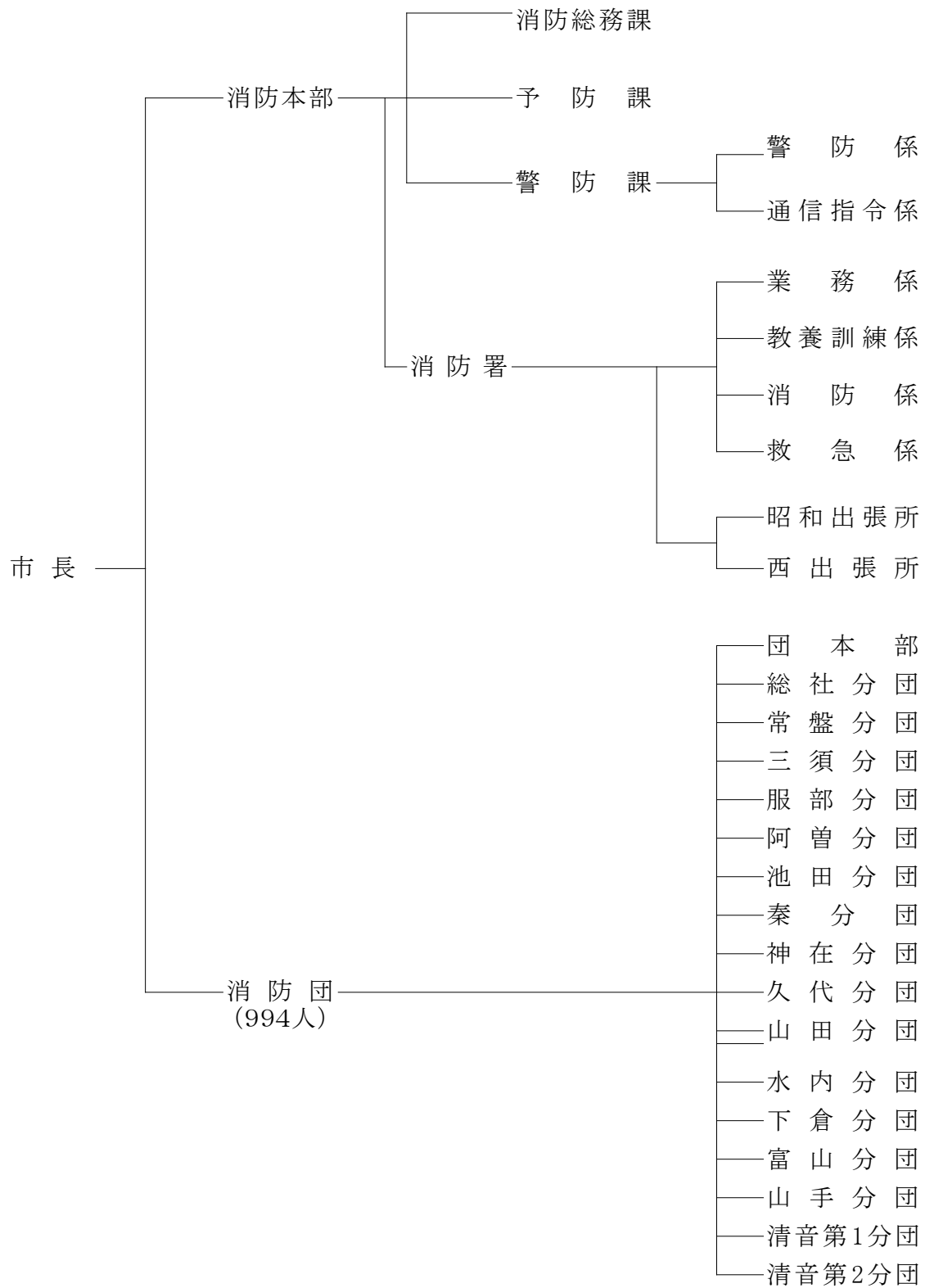
R2.4.1

地区 \ 区分	世帯数	人 口	備 考
合 計	28,326	69,353	
住居表示地区	5,187	11,479	
総 社	6,974	16,999	M29. 2. 26町制 S29. 3. 31 市制
常 盤	3,488	8,051	S29. 3. 31 総社町と合併
三 須	1,156	2,930	S29. 3. 1 "
服 部	895	2,435	S26. 4. 1 "
阿 曾	1,051	2,681	S29. 3. 31 "
池 田	511	1,208	" "
秦	936	2,530	S29. 3. 1 "
神 在	537	1,360	S26. 4. 1 "
久 代	1,297	3,277	S29. 3. 31 "
山 田	270	701	" "
新 本	575	1,508	" "
日 美	577	1,408	<div style="display: flex; align-items: center;"> <div style="border-left: 1px solid black; border-right: 1px solid black; border-bottom: 1px solid black; width: 20px; height: 100px; margin-right: 10px;"></div> <div style="border-bottom: 1px solid black; width: 100%; text-align: center;">S27. 4. 1 合併により町制</div> <div style="border-bottom: 1px solid black; width: 100%; text-align: center;">S47. 4. 22 総社市と合併</div> </div>
水 内	384	813	
下 倉	223	507	
富 山	121	226	
山 手	1,814	5,289	H17. 3. 22総社市と合併
清 音	2,330	5,951	" "

消防総務

1 機 構

令和2年4月1日現在



(1) 歴代消防長

歴代	氏名	就任期間
1	蜂谷 堅	昭和37年 6月 1日 ~ 昭和37年10月 5日
2	宮本 義亮	昭和37年10月 6日 ~ 昭和39年10月14日
3	小池 祥一	昭和39年10月15日 ~ 昭和42年 4月16日
4	宮本 義亮	昭和42年 4月17日 ~ 昭和45年12月23日
5	多田 五郎	昭和45年12月24日 ~ 昭和49年 1月29日
6	林 徹	昭和49年 1月30日 ~ 昭和49年 7月11日
7	木口 智	昭和49年 7月12日 ~ 昭和50年 3月31日
8	川上 雄一	昭和50年 4月 1日 ~ 昭和51年 3月31日
9	岩佐 信夫	昭和51年 4月 1日 ~ 昭和53年 5月 9日
10	木下 美知夫	昭和53年 5月10日 ~ 昭和55年 3月31日
11	薬師寺 憲	昭和55年 4月 1日 ~ 昭和60年 3月31日
12	高原 道雄	昭和60年 4月 1日 ~ 昭和63年 3月31日
13	小西 英二	昭和63年 4月 1日 ~ 平成 4年 3月31日
14	平田 宗次	平成 4年 4月 1日 ~ 平成 7年 3月31日
15	加藤 琢士	平成 7年 4月 1日 ~ 平成 9年 3月31日
16	秋山 敬三	平成 9年 4月 1日 ~ 平成11年 3月31日
17	秋山 利行	平成11年 4月 1日 ~ 平成13年 3月31日
18	高田 稔	平成13年 4月 1日 ~ 平成16年 3月31日
19	藤岡 徹	平成16年 4月 1日 ~ 平成18年 3月31日
20	塚本 和男	平成18年 4月 1日 ~ 平成20年 3月31日
21	大角 洋二	平成20年 4月 1日 ~ 平成22年 3月31日
22	栢野 豪	平成22年 4月 1日 ~ 平成23年 3月31日
23	関 攝夫	平成23年 4月 1日 ~ 平成26年 3月31日
24	佐田 明	平成26年 4月 1日 ~ 平成27年 3月31日
25	出原 巧	平成27年 4月 1日 ~ 平成28年 3月31日
26	近藤 義彦	平成28年 4月 1日 ~ 平成29年 3月31日
27	中山 利典	平成29年 4月 1日 ~

(2) 歴代消防団長

歴代	氏名	就任期間
1	角野 要平	昭和29年 4月 1日 ~ 昭和42年 3月23日
2	松永 弘	昭和42年 5月11日 ~ 昭和48年 3月31日
3	榎枝 利道	昭和48年 4月 1日 ~ 昭和57年 1月12日
4	高見 章郎	昭和57年 2月 4日 ~ 平成13年 3月31日
5	大月 亮	平成13年 4月 1日 ~ 平成29年 3月31日
6	荒木 毅	平成29年 4月 1日 ~

2 消防総務課 事務分掌

- (1) 公印の管理に関する事。
- (2) 条例, 規則及び規程その他例規に関する事。
- (3) 文書の收受, 発送, 記録の整理及び保存に関する事。
- (4) 消防行政の総合調整及び管理運営の調査研究に関する事。
- (5) 交際及び渉外に関する事。
- (6) 職員の配置, 任免, 分限, 懲戒, 服務及び表彰その他身分に関する事。
- (7) 職員の給与に関する事。
- (8) 職員の勤務及び研修に関する事。
- (9) 職員の公務災害補償に関する事。
- (10) 消防賞じゅつ金に関する事。
- (11) 職員の福利厚生及び健康管理に関する事。
- (12) 消防予算の経理に関する事。
- (13) 物品の購入, 修繕及び出納管理に関する事。
- (14) 消防財産の維持管理に関する事。
- (15) 消防年報の編集及び発行に関する事。
- (16) 儀式及び表彰に関する事。
- (17) 事務引継及び事務報告に関する事。
- (18) 消防団員の任免, 服務及び賞罰その他身分に関する事。
- (19) 消防団員の公務災害及び退職報償に関する事。
- (20) 消防団員の福祉共済に関する事。
- (21) 消防団員の教養訓練の計画に関する事。
- (22) 消防団員の諸手当及び貸与品に関する事。
- (23) 消防団員の表彰の具申に関する事。
- (24) 消防団機械器具の配置に関する事。
- (25) 消防団機械器具の総括, 管理に関する事。
- (26) 消防団車両等の燃料に関する事。
- (27) 消防団との連絡調整に関する事。
- (28) その他消防団に関する事。
- (29) 消防長の特命に関する事。
- (30) 本部の庶務及び本部内の連絡調整に関する事。
- (31) 他の課に属しない事務に関する事。

3 消防力の現況

(1) 消防力の基準と現有比較

人口 69,353人

R2. 4. 1

区	分	基準数	現有数	過不足	
署	所の数	4	3	△ 1	
車 両 関 係 搭 乗 員 関 係	消防ポンプ自動車	5	5	—	
	はしご自動車	1	1	—	
	化学自動車	1	1	—	
	指揮車	1	1	—	
	特殊車等	2	2	—	
	救助工作車	1	1	—	
	救急自動車	5	5	—	
乗 員 関 係	消防ポンプ自動車 はしご自動車 化学消防自動車	乗換運用 69	乗換運用 80 (署職員数)		
	指揮車				9
	救助工作車				15
	救急自動車	39			
	警防要員計	132			80
通	信員	5	6	1	
予	防要員	9	7	△ 2	
そ	の他の消防要員	14	14		
消	防吏員総数	161	107	△ 53	

※現有数については、上記の他に消防ポンプ自動車1台、指揮車1台、救急車1台の非常用消防用自動車等を保有する。

(2) 現有消防力の負担状況

区	分	人口	世帯	面積 (k m ²)
		69,353	28,326	211.90
消防職員1人当り	(107人)	648.16	264.73	1.98
消防車1台当り	(5台)	13,870.60	5,665.20	42.38
救急車1台当り	(5台)	13,870.60	5,665.20	42.38

4 消防職員

(1) 配置状況

R2.4.1

階 級 区 分		総 数	消 防 監	消 防 司 令 長	消 防 司 令	消 防 司 令 補	消 防 士 長	消 防 副 士 長	消 防 士	
										階級別規定なし
定 員		124								
実 員		107	1	12	13	39	18	12	12	
消 防 本 部	消 防 長	1	1							
	次 長	1		1						
	消 防 総 務 課	課 長	1		1					
		主 幹	0							
		課 長 補 佐	1			1				
		担 当 員	5				2	2		1
		県派遣, 市出向	2				2			
		予 防 課	課 長	1		1				
	主 幹	1		1						
	課 長 補 佐	1			1					
	担 当 員	4					4			
	警 防 課	課 長	1		1					
		主 幹	2		2					
		課 長 補 佐	3			3				
警 防 係		2				2				
	通 信 指 令 係	2				1	1			
小 計		28	1	7	5	7	7	0	1	
消 防 署	署 長	(1)		(1)						
	署 長 代 理	1		1						
	副 署 長	2		2						
	主 幹	4			4					
	業 務 係	10				4	1	2	3	
	教 養 訓 練 係	10				5	3	1	1	
	消 防 係	10				5	1	2	2	
	救 急 係	10				6	1	2	1	
	昭 和 出 張 所	16		1	2	5	3	3	2	
西 出 張 所	16		1	2	7	2	2	2		
小 計		79(1)	0	4(1)	8	32	11	12	11	

() 内は次長兼務

※人事交流職員 1 名

(2) 年齢状況

R2.4.1

階 級 年 齢	総 数	消 防 監	消 防 司 令 長	消 防 司 令	消 防 司 令 補	消 防 士 長	消 防 副 士 長	消 防 士
総 数	107	1	12	13	39	18	12	12
18 ~ 19	0							
20 ~ 21	2							2
22 ~ 23	7							7
24 ~ 25	4						2	2
26 ~ 27	5						5	
28 ~ 29	8					3	4	1
30 ~ 31	6					5	1	
32 ~ 33	8					8		
34 ~ 35	6				4	2		
36 ~ 37	2				2			
38 ~ 39	4				4			
40 ~ 41	8				8			
42 ~ 43	7				7			
44 ~ 45	8				8			
46 ~ 47	7			4	3			
48 ~ 49	13		3	7	3			
50 ~ 51	6		5	1				
52 ~ 53	3		3					
54 ~ 55	2	1		1				
56 ~ 57	1		1					
58 歳 以 上	0							

(3) 勤続状況

R2.4.1

区分	階級	総	消	消	消	消	消	消	消
		数	防	防	防	防	防	防	防
			監	司	司	司	士	副	士
		数	長	令	令	長	士	長	士
総	数	107	1	12	13	39	18	12	12
3	0	6	1	5					
2	5	25		7	8	10			
2	0	14			5	9			
1	5	16				16			
1	0	11				3	8		
	5	22				1	10	10	1
	5	13						2	11

(4) 職員等の表彰状況

区分	年度別	26	27	28	29	30	1
		職	消 防 庁 長 官 表 彰	1	1	1	-
員	岡 山 県 知 事 表 彰	1	1	-	-	2	1
	日 本 消 防 協 会 長 表 彰	4	2	1	-	2	3
	岡 山 県 消 防 協 会 長 表 彰	10	10	10	10	3	6
	全 国 消 防 長 会 長 表 彰	-	1	1	3	-	3
	全 消 会 中 国 支 部 長 表 彰	-	3	-	4	-	3
	総 社 市 長 表 彰 及 び 褒 賞	12	10	7	4	9	8
	備 中 地 区 消 防 連 絡 協 議 会 長 表 彰	2	2	2	2	2	2
	一	岡 山 県 知 事 表 彰	-	-	-	-	-
般	日 本 防 火 協 会 長 表 彰	-	-	-	-	-	-
	協 力 者 表 彰 (総 社 市 長)	-	3	-	-	-	-
	協 力 者 表 彰 (消 防 長)	3	-	-	2	-	-

(5) 主な教養研修実施状況(公費分)

R2.4.1

種 別	令和2年度	延 人 員 (現 職)
	人 員	
1 消防大学校		
上 級 幹 部 科	-	0
幹 部 科	-	1
警 防 科	-	2
予 防 科	-	1
危 険 物 科	-	1
救 助 科	-	2
火 災 調 査 科	-	2
2 岡山県消防学校		
初 任 教 育	2	105
幹 部 教 育 中 級 幹 部 科	2	10
幹 部 教 育 初 級 幹 部 科	2	22
専 科 教 育 警 防 科	2	32
専 科 教 育 予 防 科	2	34
専 科 教 育 火 災 調 査 科	2	33
専 科 教 育 救 急 科	2	73
救 急 科 救 急 I 課 程	-	32
救 急 科 救 急 II 課 程	-	32
専 科 教 育 救 助 科	2	61
特別教育ビデオ硬性挿管用喉頭鏡講習	7	25
3 救急救命士養成所		
救 急 救 命 九 州 研 修 所	1	23
救 急 救 命 東 京 研 修 所	-	5
指導救命士養成研修(九州研修所)	-	2
4 各種派遣研修		
全国救助隊員シンポジウム	1	7
全国救急隊員シンポジウム	2	20
日本救急医学会中国四国地方会研修	3	29
流水救助技術研修	2	7
消防実務講習会	1	15
日本臨床救急医学会研修	2	15
酸素欠乏・硫化水素危険作業主任者講習	2	17
小型移動式クレーン運転技能講習	2	35
玉掛技能講習	2	35

(6) 特殊技能資格取得状況

R2.4.1

階 級		総	消	消	消	消	消	消	消
区 分		数	防	防	防	防	防	防	防
			監	司	司	司	士	副	士
				令	令	令	長	士	長
				長	令	補			士
大 型 自 動 車		65	0	9	5	30	15	4	2
中 型 自 動 車 ・ 準 中 型 自 動 車		42	1	3	8	9	3	8	10
2 級 ガソリン 自 動 車 整 備 士		1	0	0	0	1	0	0	0
2 級 ディーゼル 自 動 車 整 備 士		1	0	0	0	1	0	0	0
危 険 物 取 扱 者	甲 種	2	0	0	1	0	1	0	0
	乙 種	60	0	7	7	26	11	6	3
	丙 種	11	0	4	2	5	0	0	0
消 防 設 備 士	甲 種	3	0	0	1	1	1	0	0
	乙 種	10	0	2	2	4	2	0	0
予 防 技 術 検 定 (一 般 予 防)		15	0	0	2	4	8	1	0
予 防 技 術 検 定 (危 険 物)		6	0	0	2	2	2	0	0
予 防 技 術 検 定 (消 防 設 備)		5	0	0	1	2	2	0	0
衛 生 管 理 者		6	0	1	1	1	3	0	0
小 型 船 舶 操 縦 士		48	0	9	6	26	5	1	1
第 2 級 陸 上 特 殊 無 線 技 士		105	1	12	13	39	18	12	10
救 急 救 命 士		34	1	3	6	16	4	3	1
応 急 手 当 指 導 員		105	1	12	13	39	18	12	10
高 圧 ガス 製 造 保 安 責 任 者		6	0	2	3	0	1	0	0
ガ ス 溶 接 技 能 者		3	0	0	0	1	0	1	1
フ ォ ー ク リ フ ト 運 転 技 能 者		7	0	1	0	4	1	1	0
玉 掛 技 能 者		50	0	6	5	27	9	2	1
移 動 式 ク レ ー ン 運 転 士		50	0	6	5	27	9	2	1
酸 素 欠 乏 ・ 硫 化 水 素 危 険 作 業 主 任 者		26	0	4	3	16	2	0	1
看 護 師		1	0	0	0	0	0	0	1

(7) 職員諸手当支給状況

R2.4.1

手当種別	支給範囲	支給単位	金額
火災等出動	火災現場等に出動し、現場作業に従事したとき	1回	400円
救急出動	救急業務に出動し、傷病者の搬送作業に従事したとき	〃	400円 救急救命士670円
夜間業務	当務員が正規の勤務時間として深夜に勤務したとき	1時間当たりの 給与額	100分の25
夜間特殊業務	当務員が深夜に通信勤務・受付勤務等に従事したとき (22時～翌日5時まで)	1勤務 5時間以下 2時間未満	450円 350円 300円
休日勤務	当務員が休日等に勤務したとき	1時間当たりの 給与額	100分の135
時間外勤務	正規の勤務時間以外に勤務することを命ぜられたとき	〃	100分の125 ～ 100分の175
機械修理員	消防用機械器具の修理及び緊急自動車の運転に従事したとき	1日	350円
高所危険	はしご付消防自動車により地上10メートル以上の高所において防ぎょ活動等に従事したとき	1回	300円
保健予防	感染症の傷病者に対して救護等に従事したとき	1回	550円
危険物取扱	危険物の取扱いに従事したとき	1月	3,300円
高圧ガス製造保安責任者	空気呼吸器ボンベに使用する高圧ガス製造に係る保安業務に従事したとき	1月	3,300円

5 消防予算

令和2年度当初予算

(単位：千円)

総社市	一般会計	27,450,000
常備消防費	給職員手当等	388,112
	共済費	257,711
	報償費	136,100
	旅費	1,736
	交際費	316
	需用費	650
	役員務費	1,931
	委託料	30
	使用料及び賃借料	46,932
	原材料費	10,338
	備品購入費	13,906
	負担金、補助及び交付金	1,855
	公課費	200
	計	0
非常備消防費	報償費	25,125
	旅費	3,066
	交際費	8,205
	需用費	30
	役員務費	6,425
	使用料及び賃借料	3,951
	備品購入費	10
	負担金、補助及び交付金	0
	公課費	22,762
計	69,936	
消防施設費	需用費	9,250
	役員務費	389
	委託料	900
	工事請負費	21,000
	公有財産購入費	100
	備品購入費	256,100
	負担金、補助及び交付金	4,480
計	292,219	
災害対策費	報職員手当等	2,086
	共済費	438
	報償費	316
	旅費	0
	交際費	504
	需用費	5,583
	役員務費	706
	委託料	19,720
	使用料及び賃借料	80
	工事請負費	0
	原材料費	126
	備品購入費	16,400
	負担金、補助及び交付金	3,359
公課費	7	
計	49,325	
消防費	合計	1,281,155
一般会計との比率(%)		4.67
住民一人当り消防費(円)		1,756,399

令和2年度主要事業

- ・消防団員安全装備品整備(平成30年7月豪雨災害復興事業)
- ・はしご付き消防自動車の更新整備
- ・ガイドラインに即した防火衣の更新整備
- ・NET119整備事業
- ・防火水槽新設(消防施設整備事業)【井尻野】
- ・防火水槽改修(消防施設整備事業)【秦, 東阿曾】
- ・消防機庫撤去・新築(神在第4部)
- ・積載車1台(総分団第3部)小型動力ポンプ2基(服部分団第3部, 清音第1分団第1部-2)

予 防

Fire Prevention Division

予防課事務分掌

- (1) 火災予防の査察及び指導に関すること。
- (2) 建築物の同意事務に関すること。
- (3) 建築物, 消防用設備等の検査, 指導に関すること。
- (4) 火気使用制限及び措置命令に関すること。
- (5) 防火管理者に関すること。
- (6) 火災調査に関すること。
- (7) 予防統計及び危険物統計に関すること。
- (8) 防火思想の普及宣伝に関すること。
- (9) 防火協力団体の指導育成に関すること。
- (10) 危険物製造所等の届出, 許可及び検査に関すること。
- (11) 危険物の貯蔵, 取扱い, 運搬等の指導及び取締りに関すること。
- (12) 危険物の流出等の事故の調査に関すること。
- (13) 少量危険物及び指定可燃物の貯蔵並びに取扱いの規制に関すること。
- (14) 高圧ガス及び液化石油ガス等に関すること。
- (15) 火薬類の規制に関すること。
- (16) 毒物及び劇物の取扱いの予防指導に関すること。
- (17) その他予防事務に関すること。

1 予 防

(1) 防火対象物等状況

令和元年度

項	区 分	防 火 対 象 物 数	防火管理者を必要とする対象物数	延 査 察 実 施 数
		1,741	443	100
(1) イ	劇 場 の 類	3	1	
ロ	公 会 堂 ・ 集 会 場	41	39	2
(2) イ	キ ャ バ レ ー の 類			
ロ	遊 技 場 の 類	4	4	
ハ	性風俗関連特殊営業店舗の類			
ニ	カラオケボックス等個室利用 提 供 店 舗 の 類	2	2	
(3) イ	待 合 の 類			
ロ	飲 食 店	43	37	8
(4)	百 貨 店 ・ マ ー ケ ッ ト	91	79	19
(5) イ	旅 館 ・ ホ テ ル	6	2	1
ロ	寄 宿 舎 ・ 共 同 住 宅	566	10	
(6) イ	病 院 ・ 診 療 所	43	14	2
ロ	老 人 ホ ー ム の 類	28	23	3
ハ	養 護 施 設 の 類	52	28	1
ニ	幼 稚 園	18	10	
(7)	各 種 学 校	78	21	
(8)	図 書 館 の 類	3	3	
(9) イ	特 殊 浴 場			
ロ	公 衆 浴 場			
(10)	停 車 場 の 類	2		
(11)	神 社 の 類	9	6	6
(12) イ	工 場 ・ 作 業 場	260	51	2
ロ	映 画 テ レ ビ ス タ ジ オ			
(13) イ	車 庫 ・ 駐 車 場	10		
ロ	飛 行 機 格 納 庫			
(14)	倉 庫	189	3	2
(15)	そ の 他 の 事 業 場	127	28	3
(16) イ	複 合 用 途 (特 定)	100	71	32
ロ	複 合 用 途 (そ の 他)	62	10	11
(16の2)	地 下 街			
(16の3)	準 地 下 街			
(17)	重 要 文 化 財	4	1	8
(18)	ア ー ケ ー ド			
(19)	市 町 村 長 の 指 定 す る 山 林			
(20)	総 務 省 令 で 定 め る 舟 車			

(2) 建築同意事務処理状況 (用途別)

令和元年度

項	区分	処理件数	構造別			工事種別			階数			
			耐火	準耐火	その他	新築	増築	その他	1階	2階	3階	4階以上
総数		91	5	11	75	86	3	2	39	44	8	0
(1)イ	劇場の類	0										
ロ	公会堂・集会場	0										
(2)イ	キャバレーの類	0										
ロ	遊技場の類	0										
ハ	性風俗関連特殊営業店の類	0										
ニ	カラオケボックス等個室利用提供店舗の類	0										
(3)イ	待合の類	0										
ロ	飲食店	3			3	3			3			
(4)	百貨店・マーケット	1			1	1			1			
(5)イ	旅館・ホテル	0										
ロ	寄宿舎・共同住宅	8	3	4	1	8				1	7	
(6)イ	病院・診療所	0										
ロ	老人ホームの類	0										
ハ	養護施設の類	0										
ニ	幼稚園	0										
(7)	各種学校	0										
(8)	図書館の類	0										
(9)イ	特殊浴場	0										
ロ	公衆浴場	0										
(10)	駐車場の類	0										
(11)	神社の類	0										
(12)イ	工場・作業場	5		4	1	4	1		3	2		
ロ	映画テレビスタジオ	0										
(13)イ	車庫・駐車場	1		1		1			1			
ロ	飛行機格納庫	0										
(14)	倉庫	0										
(15)	その他の事業場	5		2	3	5			3	2		
(16)イ	複合用途(特定)	0										
ロ	複合用途(その他)	1			1	1			1			
(16の2)	地下街	0										
(16の3)	準地下街	0										
(17)	重要文化財	0										
(18)	アーケード	0										
(19)	市町村長の指定する山林	0										
(20)	総務省令で定める舟車	0										
	一般住宅	16	1		15	16			3	13		
	その他	51	1		50	47	2	2	24	26	1	

(3) 各種届出受理件数

消防法令関係

区 分	元年度	30年度
消防計画作成(変更)届(全体の消防計画含む)	166	160
防火管理者選解任届(統括防火管理者含む)	120	100
消防用設備等着工届	49	80
消防用設備等設置届	87	110
消防用設備等点検結果報告書	576	517
防火対象物定期点検報告書	27	17
危険物保安監督者選解任届	11	27
予防規程制定変更認可申請書	8	12
圧縮アセチレンガス等貯蔵開始・廃止等届	25	18

条例関係等

区 分	元年度	30年度
防火対象物使用開始届	54	53
炉・ボイラー等設置届	18	20
蓄電池設備設置届	4	7
変電設備設置届	11	12
発電設備設置届	8	5
喫煙等禁止指定の一時解除承認願	4	5
火災とまぎらわしい行為届	234	223
煙火打上げ届	6	3
水道断水減水届	5	5
道路工事届	135	82
少量危険物貯蔵取扱届	18	24
指定可燃物貯蔵取扱届	8	8
消防用設備等計画書	10	14
液化石油ガス設備工事届	5	1
火薬類消費許可申請書	9	5
露店等の開設届出書	76	62

2 危険物

(1) 危険物施設査察実施状況

令和元年度

区分	種別	総数	製造所	貯蔵所							取扱所					
				屋内貯蔵所	屋外タンク貯蔵所	屋内タンク貯蔵所	地下タンク貯蔵所	簡易タンク貯蔵所	移動タンク貯蔵所	屋外貯蔵所	小計	給油取扱所	第一種販売取扱所	第二種販売取扱所	一般取扱所	小計
施設数		208		34	16	1	40	2	36	7	136	38	1		33	72
延査察実施数		41									0	40			1	41

(2) 危険物関係事務処理状況

令和元年度

区分	種別	許可		完成検査	完成検査前検査		仮貯蔵	仮使用	譲渡引渡	廃止施設
		設置	変更		水張	水圧				
総数		4	18	22	8	0	0	11	3	8
製造所					8					
貯蔵所	屋内貯蔵所									
	屋外タンク貯蔵所									2
	屋内タンク貯蔵所									
	地下タンク貯蔵所	1	1	2				1		4
	簡易タンク貯蔵所									
	移動タンク貯蔵所	2	7	9					1	
	屋外貯蔵所									
取扱所	給油取扱所		7	7				7	2	1
	第一種販売取扱所									
	第二種販売取扱所									
	一般取扱所	1	3	4				3		1

(3) 危険物施設許可等手数料

令和元年度

種 別	件数及び 収入額		件 数	収入額(千円)
合 計			63	825.00
許 可 手 数 料	設置		4	117.00
	変更		18	351.00
完 成 検 査 手 数 料			22	234.00
完 成 検 査 前 検 査	水張		8	48.00
	水圧			
仮 貯 蔵 ・ 仮 取 扱				
仮 使 用			11	59.00
少 量 危 険 物 等 タ ン ク	水張			
	水圧			

(4) 危険物施設を有する事業所数・施設数

令和元年度

区 分	年 度							
	元	30	29	28	27	26	25	24
事 業 所 数	108	109	108	110	111	113	117	123
施 設 数	208	206	201	206	207	217	228	237

3 高圧ガス・火薬類

(1) 高圧ガス施設数

令和元年度

	総 数	製 造 者				貯蔵所		販 売 事 業 所	特 定 高 圧 ガ ス 消 費 者	容 器 検 査 所	(充 液 て 石 油 ん ガ ス 設 法 備)
		第 一 種 製 造 者	第 一 種 冷 凍 製 造 者	第 二 種 製 造 者	第 二 種 冷 凍 製 造 者	第 一 種 貯 蔵 所	第 二 種 貯 蔵 所				
施 設 数	96	15	2	8	18	2	7	39	5		

(2) 高圧ガス事務処理状況

令和元年度

	件 数
総 数	38
新 規 許 可 申 請	1
変 更 許 可 申 請	1
完 成 検 査 申 請	2
製 造 事 業 届 第 二 種 貯 蔵 所 設 置 届	2
軽 微 変 更 届 施 設 (位 置) 等 変 更 届	3
保 安 検 査 申 請	
保 安 検 査 受 検 届	8
保 安 検 査 結 果 報 告	8
危 害 予 防 規 程 届	1
保 安 統 括 者 等 届	5
液 化 石 油 ガ ス 設 備 工 事 届	5
そ の 他	2

(3) 火薬類消費許可事務件数

令和元年度

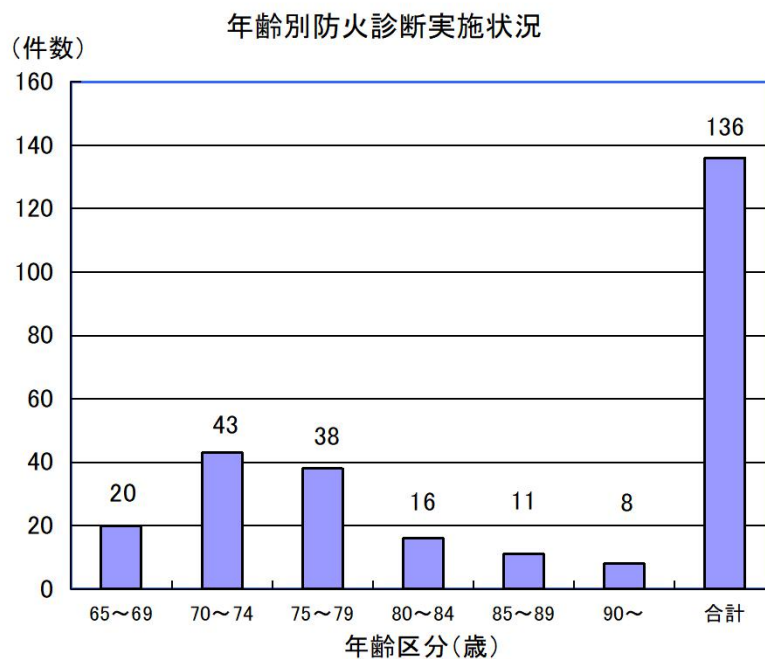
月	4	5	6	7	8	9	10	11	12	1	2	3	計
煙火消費件数(予定含む。)			5	2	1	1							9

4 一般住宅防火診断実施状況

ひとり暮らし高齢者家庭防火診断実施状況(65歳以上)

令和元年度実施状況

実施地区	防火診断結果					
	消火器		住宅用火災警報器		調理器具	
総社市	設置	未設置	設置	未設置	ガスこんろ	IH等
実施世帯数 136	54	82	102	34	63	73



5 防火指導等実施状況

令和元年度

月	区分	総 数	人形劇・腹話術 による指導	消防訓練指導 防火・防災指導	消防庁舎等見学	火災予防広報
総	数	274	7	70	44	153
4月		21		2		19
5月		32		5	5	22
6月		23		13	8	2
7月		9		5	4	
8月		12		4		8
9月		16		4	7	5
10月		28	4	10	6	8
11月		58	2	13	8	35
12月		14		7	1	6
1月		7		4	3	
2月		7	1	3	2	1
3月		47				47

6 消防クラブ結成状況

令和元年度

区 分	総 数		幼年消防クラブ		少年消防クラブ		婦人防火クラブ	
	ク ラ ブ 数	ク ラ ブ 員 数	ク ラ ブ 数	ク ラ ブ 員 数	ク ラ ブ 数	ク ラ ブ 員 数	ク ラ ブ 数	ク ラ ブ 員 数
総 社 市	30	1347	12	550	5	110	13	687

○幼年消防クラブ

幼稚園 3クラブ

保育園 8クラブ

認定こども園 1クラブ

○連合会組織

総社市幼少年婦人防火委員会 昭和55年11月5日設立

○自衛消防組織

防火委員会 7団体

警 防

1 警防課 事務分掌

警 防 係

- (1) 水火災等の警戒及び防ぎよに関すること。
- (2) 水火災の防災計画の樹立及び訓練計画に関すること。
- (3) 警報, 特報の発令, 伝達及び警戒指令に関すること。
- (4) 消防地利及び水利に関すること。
- (5) 消防用車両の配備計画に関すること。
- (6) 消防用車両等の検査及び整備保全に関すること。
- (7) 消防機械器具の改良研究に関すること。
- (8) 消防応援協定に関すること。
- (9) 救急の体制及び医療機関等との連絡調整に関すること。
- (10) 火災統計, 救急統計及び救助統計に関すること。
- (11) 火災調査及び災害の損害調査に関すること。
- (12) その他警防事務に関すること。
- (13) 課の庶務及び課内他係に属しないこと。

通 信 指 令 係

- (1) 水火災及び救急等の出動指令に関すること。
- (2) 非常招集に関すること。
- (3) 消防通信施設の維持管理及び運用に関すること。
- (4) 消防用無線電話の管理及び無線業務日誌等の整理に関すること。
- (5) 通信技術者の指導及び養成に関すること。
- (6) その他通信指令事務に関すること。

1 装 備

(1) 自動車(消防本部・消防署)

(車 両)

R2.4.1

車 種	所 属	車両名称	登録番号	車名	形 式	原動機排気量	ポンプ性能等	
							級別	放水量
消防ポンプ自動車	消防署	ポンプ1号車	岡山831ぬ119	日野	TKG-XZU685M	4,009cc	A2	2,380ℓ CD-I
消防ポンプ自動車	消防署	ポンプ2号車	岡山831ひ119	日野	TPG-XZU64M	4,009cc	A2	2,380ℓ CD-I
消防ポンプ自動車	消防署	ポンプ3号車 (非常用)	岡山800さ6795	三菱	KK-FE53EB	5,247cc	A2	2,276ℓ CD-I
消防ポンプ自動車	昭和出張所	ポンプ5号車	岡山800さ8472	三菱	KK-FE73EB	5,249cc	A2	2,250ℓ CD-I
消防ポンプ自動車	西出張所	ポンプ6号車	岡山800さ8473	三菱	KK-FE73EB	5,249cc	A2	2,190ℓ CD-I
水槽付消防ポンプ自動車	消防署	タンク1号車	岡山830や119	三菱	PA-FL63FX	7,545cc	A2 II	2,180ℓ 型
化学消防ポンプ自動車	消防署	化学1号車	岡山831は119	日野	2GD-GD2ABA	5,123cc	A2 II	2,380ℓ 型
小型消防ポンプ付水槽車	消防署	水槽1号車	岡山800は452	三菱	KL-FV50MMY	21,205cc	B3 II	型
はしご付消防ポンプ自動車	消防署	はしご1号車	岡山88ふ1603	日野	KC-PR4FPDF	20,781cc	4段-30m級 バスケット荷重270kg	
救助工作車	消防署	救助1号車	岡山830ゆ119	日野	BDG-GX7JGWA改	6,403cc	II 型	
救急自動車	消防署	救急1号車	岡山800せ689	日産	LDF-CW8E26	2,480cc		
救急自動車	消防署	救急2号車	岡山831せ119	日産	CBF-FPWGE50改	3,498cc	高規格救急車	
救急自動車	消防署	救急3号車	岡山831た119	日産	CBF-FPWGE50改	3,498cc	高規格救急車	
救急自動車	消防署	救急4号車 (非常用)	岡山800さ9529	日産	TC-FPWGE50改	3,498cc	高規格救急車	
救急自動車	昭和出張所	救急5号車	岡山800す8188	日産	CBF-CS4E26	2,480cc	2B	
救急自動車	西出張所	救急6号車	岡山831て119	トヨタ	CBF-TRH226S	2,690cc	高規格救急車	
指揮車	消防署	指揮1号車	岡山800す9540	日産	CBF-CS4E26	2,480cc		
指揮車	消防署	指揮2号車	岡山830む119	三菱	DBA-CW5W	2,359cc		
資機材搬送車	消防署	支援1号車	岡山800さ3102	三菱	KC-FE527E	4,214cc		
災害支援車	西出張所	支援3号車	岡山88す6329	三菱	U-BE449F改	3,900cc		
広報車	消防署	支援4号車	岡山480け6241	三菱	GBD-U62T	657cc		
広報車	消防署	広報1号車	岡山480そ8521	三菱	HBD-DS17V	650cc		
広報車	消防署	広報2号車	岡山41ゆ3974	三菱	V-U41V	657cc		
広報車	消防本部	広報3号車	岡山400つ3965	三菱	ABF-SKE6VM	1,990cc		
連絡車	消防本部	総務1号車	岡山301た9409	三菱	DBA-CV2W	1,990cc		
連絡車	消防本部	連絡1号車	岡山51ち2893	三菱	GF-H42A	657cc		
連絡車	消防本部	警防1号車	岡山502ち8807	トヨタ	DBA-ZRR70G	1,980cc		
査察車	消防本部	査察1号車	岡山53き3336	三菱	UA-H81W	657cc		
査察車	消防本部	査察2号車	岡山53き3337	三菱	UA-H81W	657cc		

自動車つづき

(装 備)

車 種	所 属	車両名称	装 備	購入年月日
消防ポンプ自動車	消 防 署	ポンプ 1 号車	電動ホースカー（電動昇降装置、加納式）、空気呼吸器 4 基、3 連はしご 発電機（1,600W）、CAFS、積水600ℓ	平成30年1月24日
消防ポンプ自動車	消 防 署	ポンプ 2 号車	電動ホースカー（電動昇降装置、加納式）、空気呼吸器 4 基、3 連はしご 発電機（1,600W）、CAFS、積水600ℓ	平成31年3月29日
消防ポンプ自動車	消 防 署	ポンプ 3 号車 （非常用）	電動ホースカー（電動昇降装置、フォークリフト式）、空気呼吸器 3 基 発電機（900W）、2 連はしご	平成14年3月5日
消防ポンプ自動車	昭和出張所	ポンプ 5 号車	電動ホースカー（電動昇降装置、フォークリフト式）、空気呼吸器 3 基 軽可般ポンプ（C-1級）、3 連はしご	平成15年3月17日
消防ポンプ自動車	西出張所	ポンプ 6 号車	電動ホースカー（電動昇降装置、フォークリフト式）、空気呼吸器 3 基 軽可般ポンプ（C-1級）、3 連はしご	平成15年3月17日
水槽付消防ポンプ自動車	消 防 署	タンク 1 号車	クロスファイヤー放水銃、空気呼吸器4基、発電機（750W）、3 連はしご 積水2,000ℓ、プロバック 1, 4 WD	平成19年3月1日
化学消防	消 防 署	化学 1 号車	積水1,300ℓ、消火薬液500ℓ、空気呼吸器 4 基、発電機（1,600W）	平成31年3月13日
救助工作車	消 防 署	救助 1 号車	救助資器材一式、ウインチ装置（5 t）、発電機（10KW）、クレーン装置 照明装置（600W×4）、空気呼吸器 5 基、かぎ付はしご、3 連はしご、4 W	平成20年1月25日
救急自動車	消 防 署	救急 1 号車	患者監視装置、人工呼吸器、防振ベット、除細動器、4 WD ドライブレコーダー	平成30年2月28日
救急自動車	消 防 署	救急 2 号車	患者監視装置、人工呼吸器、防振ベット、除細動器、4 WD ドライブレコーダー	平成22年5月25日
救急自動車	消 防 署	救急 3 号車	患者監視装置、人工呼吸器、防振ベット、除細動器、4 WD ドライブレコーダー	平成23年8月25日
救急自動車	消 防 署	救急 4 号車 （非常用）	患者監視装置、人工呼吸器、防振ベット、除細動器、4 WD ドライブレコーダー	平成15年11月17日
救急自動車	昭和出張所	救急 5 号車	患者監視装置、人工呼吸器、防振ベット、除細動器 ドライブレコーダー	平成26年3月11日
救急自動車	西出張所	救急 6 号車	患者監視装置、人工呼吸器、防振ベット、除細動器、4 WD ドライブレコーダー	平成28年2月22日
指揮車	消 防 署	指揮 1 号車	ワイヤレス拡声器装置、現地指揮本部機材一式、火災調査用具一式 可動式指揮機、バルーンライト、クイックテント、ドライブレコーダー	平成28年3月29日
指揮車	消 防 署	指揮 2 号車	ワイヤレス拡声器装置、4 WD、ドライブレコーダー	平成18年10月17日
資機材搬送車	消 防 署	支援 1 号車		平成10年2月25日
災害支援車	消 防 署	支援 3 号車	乗車定員23人	平成23年3月18日 配置換え
広報車	消 防 署	支援 4 号車	4 WD	平成22年6月24日
広報車	消 防 署	広報 1 号車	拡声器装置	平成27年8月3日
広報車	消 防 署	広報 2 号車	拡声器装置	平成9年6月25日
広報車	消防本部	広報 3 号車	拡声器装置	平成21年6月19日
連絡車	消防本部	総務 1 号車		平成26年6月17日
連絡車	消防本部	連絡 1 号車		平成13年7月23日
連絡車	消防本部	警防 1 号車		平成29年6月27日 配置換え
査察車	消防本部	査察 1 号車		平成16年5月28日
査察車	消防本部	査察 2 号車		平成16年5月28日

(2) 化学消火薬剂等備蓄量(消防署)

区 分	数 量	備 考
泡消火薬剤		
1 ジェットフォームX3	160ℓ	
2 ミラクルフォームα+	420ℓ	
3 ラピタックⅢ	460ℓ	
油処理剤		
1 油処理剤(中和剤)	40ℓ	アースクリーン ACライト ゲル
2 油処理剤(油吸収剤)	680kg	
3 油処理剤(凝固剤)	57ℓ	
油処理資材		
1 油吸着マット	285枚	10m-2・20m-3
2 オイルフェンス	5張	

(3) ホース保有数量(消防署)

区 分	65mm	50mm
総 数	389本	90本
消 防 署 (本 署)	260本	72本
昭 和 出 張 所	67本	8本
西 出 張 所	62本	10本

(4) 救助機器保有数量(消防署)

分類	品名	数量
一般救助用器具	かぎ付きはしご	2
	三連はしご	8
	ロープはしご(15m)	0
	空気式救助マット	1
	救命索発射銃	1
	救助用縛帯	9
	都市型ロープ救助器具	2式
重量物排除用器具	油圧ジャッキ	2
	油圧スプレッダー	3
	可搬ウインチ	2
	マンホール救助器具	1
	マット型空気ジャッキ	6
	大型油圧スプレッダー	1
	救助用支柱器具	1
切断用器具	油圧切断機	1
	エンジンカッター	3
	ガス溶断器	1
	チェーンソー	4
	鉄線カッター	9
	空気鋸	1
	大型油圧切断機	1
	エアーツール	1式
	〔 チッピングハンマー 〕	1
	ジグソー	1
	インパクトレンチ(1/2)	1
	〔 ローターカッター φ54mm 〕	1
	グラスマスター	8
	電気切断機(セイバーソー)	0
	充電式切断機	3

分類	品名	数量
破壊用器具	万能斧	24
	削岩機	1
	ハンマードリル	1
	ハンマー	1
	携帯用コンクリート破壊器具	1
	充電式振動ドリルドライバー	3
検知・測定用器具	複合型ガス検知器	5
	可燃性ガス	
	酸素	
	硫化水素	
	一酸化炭素	
	検電器	2
	放射線測定器	27
呼吸保護用器具	空気呼吸器	33
	空気ボンベ(8リットル)	11
	空気ボンベ(9リットル)	8
	空気ボンベ(6リットル)	22
	予備ボンベ(8リットル)	25
	予備ボンベ(8リットル 鉄)	12
	空気補充用ボンベ(46リットル)	0
	簡易呼吸器	0
	防塵マスク	15
送排風機(ダクト10m×3含む)	1	
	防毒マスク	5
隊員保護用器具	耐電衣, 耐電ズボン, 耐電長靴	各2
	耐電手袋	27
	防塵メガネ	30
	携帯警報器	21
	陽圧式化学防護服	4
	耐熱服	0
	放射線防護服(呼吸器内蔵型)	0
	安全帯	6
シットハーネス	2	
	フルボディハーネス	6

救助機器保有数量(消防署)つづき

分類	品名	数量
水難救助用具	救助ボート	2
	船外機	3
	ラフトボート	2
	救命胴衣	92
	水中画像探査機	1
	引き揚げ救助器具	1
	浮標	6
	救命浮環	14
	レスキューチューブ	1
	ウェットスーツ	12式
	ドライスーツ	12式
	水難救助用ライフジャケット(PFD)	12
スローバック	7	
山岳救助用具	バスケット担架	3
	パーティカルストレッチャー	1
検索用具	簡易画像探索機	1
その他救助用具	投光器	15
	携帯拡声器	12
	応急処置用セット	1式
	緩降器	1
	携帯投光器	22
	携帯無線機	21
	車両移動器具	1式
	ロープ登降器	1
	発電機	9
	エアバック保護ネット	1式
エアーテント	2式	

(5) 救急機器保有数量(消防署)

分類	品名	数量	備考
教育 訓練 用 機 器	救急隊員の教育・訓練用人形 (セーブマン)	1	LM-073
	静脈路確保訓練モデル	1	日本船舶TR-806-02
	人体骨格模型	1	高研LMA-13
	解剖生理学精密模型	1	日本船舶TR-807-01
	気管挿管訓練人形(成人)	4	レールダル
	気管挿管訓練人形(幼児)	1	坂本モデル
	胸骨圧迫訓練評価システム しんのすけくん(パソコン)	2	Windows WN1003
胸骨圧迫訓練評価システム しんのすけくん	17	SVZB1321J	
応急 手当 用 機 器	蘇生訓練人形 レサシアン(成人)	3	レールダル
	蘇生訓練人形 レサシアン(小児)	4	レールダル
	蘇生訓練人形 レサシアン(幼児)	6	レールダル
	蘇生訓練人形 リトルアン(成人)	24	レールダル
	蘇生訓練人形 リトルアン(小児)	4	レールダル
	蘇生訓練人形 JAMY(成人)	3	ヤガミ
	蘇生訓練人形 JAMY(小児)	1	ヤガミ
	蘇生訓練人形 JAMY(幼児)	1	ヤガミ
	AEDトレーナー	15	レールダル
AEDトレーナー	2	ライフパック	
消毒 用 機 器	殺菌線白衣ロッカー	4	ベンセン DM-W×1. DM-S×3
	超微粒子噴霧消毒器	1	シャットノクサスSNM-II
	高圧蒸気滅菌器(モナクレープ)	1	MC-R220

(6) その他の特殊機器保有数量(消防署)

品名	数量	備考
発泡器	7	プロパッカー1・ホームジェット(LX-2, MX-4)-6
軽可搬動力ポンプ	3	C1級(本署-3・昭和-1・西-1)
中継水槽	6	1000ℓ型-1・600ℓ型-1・500ℓ型-4
ジェットシューター	100	
高圧空気圧縮機	1	バウアー MARINER II (29.4MP)
ポータブルCAFS	1	武蔵
制動装置付滑車	1	
携帯用発電機	17	750W型-2 ・ 900W型-5 ・ 2.3KW-1
		1.6KW型-6 ・ 4.5KW型-1
		5.0KW型-1 ・ 6.0KW型-1
携帯用投光機	36	三脚付-30・その他-1・LED投光器-5
携帯用高輝度サーチライト	10	HIDマクステルライト-11
普通騒音計	1	TYPE2007
超音波厚さ計	1	UTM 1150型
ノズル圧力測定器	1	ピトーくん
プラニメーター	1	X-PLAN360d II (エアカーブメーター)
熱画像装置	3	フリーア
非接触温度計	4	レイテックST60-1 ・ YONE YST102-3

2 通信施設

(1) 無線通信施設

所属 消防本部

種 別	設 置 場 所	呼 出 名 称	出 力	AVMの有無	備 考
基 地 局	消 防 庁 舎 3 階	そうじゃしょうぼうほんぶ	20W	—	デジタル
〃	下 倉 大 野	そうじゃしょうぼうしたぐら	〃	—	〃
固 定 局	〃	〃	0.032W	—	〃
〃	鶏 足 山	そうじゃしょうぼうけいそくざん	〃	—	〃

所属 消防本部

種 別	車 両 等	呼 出 名 称	出 力	AVMの有無	備 考
陸 上 移 動 局	広 報 車	そうじゃそうむ 1	10W	—	デジタル
〃	〃	そうじゃこうほう 3	10W	—	〃
〃	消 防 団 活 動 車	そうじゃしえん 2	10W	○	〃
〃	携 帯 局	そうじゃ 701	2W	—	〃
〃	〃	そうじゃ 702	〃	—	〃
〃	〃	ほんぶ 80	1W	—	アナログ
〃	〃	ほんぶ 81	〃	—	〃
〃	〃	ほんぶ 82	〃	—	〃

所属 消防署

種 別	車 両 等	呼 出 名 称	出 力	AVMの有無	備 考
陸 上 移 動 局	ポ ン プ 車	そうじゃぽんぶ 1	10W	○	デジタル
〃	〃	そうじゃぽんぶ 2	〃	○	〃
〃	〃	そうじゃぽんぶ 3	〃	○	〃
〃	水 槽 付 ポ ン プ 車	そうじゃたんく 1	〃	○	〃
〃	化 学 車	そうじゃかがく 1	〃	○	〃
〃	救 助 工 作 車	そうじゃきゆうじよ 1	〃	○	〃
〃	は し ご 車	そうじゃはしご 1	〃	○	〃
〃	水 槽 車	そうじゃすいそう 1	〃	○	〃
〃	救 急 車	そうじゃきゆうきゆう 1	〃	○	〃
〃	〃	そうじゃきゆうきゆう 2	〃	○	〃
〃	〃	そうじゃきゆうきゆう 3	〃	○	〃

所属 消防署(つづき)

種 別	車 両 等	呼 出 名 称	出 力	AVMの有無	備 考
陸上移動局	救 急 車	そうじゃきゆうきゆう 4	10W	○	デジタル
〃	指 揮 車	そうじゃしき 1	〃	○	〃
〃	〃	そうじゃしき 2	〃	○	〃
〃	支 援 車	そうじゃしえん 1	〃	○	〃
〃	〃	そうじゃしえん 4	〃	—	〃
〃	広 報 車	そうじゃこうほう 1	〃	—	〃
〃	〃	そうじゃこうほう 2	〃	—	〃
〃	可 搬 型	そうじゃしきほんぶ 1	5W	—	〃
〃	携 帯 局	そうじゃ 100	2W	—	〃
〃	〃	そうじゃ 101	〃	—	〃
〃	〃	そうじゃ 102	〃	—	〃
〃	〃	そうじゃ 103	〃	—	〃
〃	〃	そうじゃ 104	〃	—	〃
〃	〃	そうじゃ 105	〃	—	〃
〃	〃	そうじゃ 106	〃	—	〃
〃	〃	そうじゃ 107	〃	—	〃
〃	〃	そうじゃ 108	〃	—	〃
〃	〃	そうじゃ 109	〃	—	〃
〃	〃	そうじゃ 110	〃	—	〃
〃	〃	そうじゃ 201	〃	—	〃
〃	〃	そうじゃ 202	〃	—	〃
〃	〃	そうじゃ 203	〃	—	〃
〃	〃	そうじゃ 204	〃	—	〃

所属 消防署(つづき)

種 別	車 両 等	呼 出 名 称	出 力	AVMの有無	備 考
陸上移動局	携 帯 局	ほんしよ 10	1W	—	アナログ
〃	〃	ほんしよ 11	〃	—	〃
〃	〃	ほんしよ 12	〃	—	〃
〃	〃	ほんしよ 13	〃	—	〃
〃	〃	ほんしよ 14	〃	—	〃
〃	〃	ほんしよ 20	〃	—	〃
〃	〃	ほんしよ 21	〃	—	〃
〃	〃	ほんしよ 22	〃	—	〃
〃	〃	ほんしよ 23	〃	—	〃
〃	〃	ほんしよ 24	〃	—	〃
〃	〃	ほんしよ 30	〃	—	〃
〃	〃	ほんしよ 41	〃	—	〃
〃	〃	ほんしよ 42	〃	—	〃
〃	〃	ほんしよ 43	〃	—	〃
〃	〃	ほんしよ 44	〃	—	〃
〃	〃	ほんしよ 70	〃	—	〃
〃	〃	ほんしよ 71	〃	—	〃
〃	〃	ほんしよ 90	〃	—	〃
〃	〃	ほんしよ 91	〃	—	〃
〃	〃	ほんしよ 92	〃	—	〃

所属 昭和出張所

種 別	車 両 等	呼 出 名 称	出 力	AVMの有無	備 考
陸上移動局	ポンプ車	そうじゃぼんぷ 5	10W	○	デジタル
〃	救急車	そうじゃきゅうきゅう 5	〃	○	〃
〃	携帯局	そうじゃ 501	2W	—	〃
〃	〃	そうじゃ 502	〃	—	〃
〃	〃	しょうわ 50	1W	—	アナログ
〃	〃	しょうわ 51	〃	—	〃
〃	〃	しょうわ 52	〃	—	〃
〃	〃	しょうわ 53	〃	—	〃
〃	〃	しょうわ 54	〃	—	〃
〃	〃	しょうわ 55	〃	—	〃

所属 西出張所

種 別	車 両 等	呼 出 名 称	出 力	AVMの有無	備 考
陸上移動局	ポンプ車	そうじゃぼんぷ 6	10W	○	デジタル
〃	救急車	そうじゃきゅうきゅう 6	〃	○	〃
〃	支援車	そうじゃしえん 3	〃	○	〃
〃	携帯局	そうじゃ 601	2W	—	〃
〃	〃	そうじゃ 602	〃	—	〃
〃	〃	にし 60	1W	—	アナログ
〃	〃	にし 61	〃	—	〃
〃	〃	にし 62	〃	—	〃
〃	〃	にし 63	〃	—	〃
〃	〃	にし 64	〃	—	〃
〃	〃	にし 65	〃	—	〃

(2) 有線通信施設

種 別		総数	本部・署	昭和出張所	西出張所	備 考
指 令 装 置 収 容	1 1 9 受 信 回 線	12	12	-	-	固定8・携帯4
	指 令 回 線 (音 声 系)	3	1	1	1	
	順 次 指 令 装 置	2	2	-	-	職・団員非常招集用
	専 用 回 線 電 話	1	1	-	-	西日本高速道路用
	衛 星 通 信 電 話	1	1	-	-	
	衛 星 通 信 電 話	1	1	-	-	
	移 動 体 1 1 9 番 転 送 受 付 電 話	2	2	-	-	
	一 般 加 入 電 話	8	6	1	1	INS64
	フ ァ ク シ ミ リ	4	2	1	1	INS64
	災 害 状 況 テ レ ホ ン ガ イ ド	1	1	-	-	INS64
	休 日 当 番 医 テ レ ホ ン サ ー ビ ス	1	1	-	-	INS64
	な ん で も 相 談 電 話	1	1	-	-	INS64
	庁 内 電 話	83	61	13	9	本部22・署39
そ の 他	全 国 瞬 時 警 報 シ ス テ ム (J - A L E R T)	1	1	-	-	} 総社市 ネットワーク (SOJA NET)
	緊 急 情 報 ネットワークシステム (EM-net)	1	1	-	-	
	岡 山 県 災 害 ・ 救 急 医 療 情 報 シ ス テ ム	1	1	-	-	
	岡 山 県 防 災 情 報 シ ス テ ム	1	1	-	-	
	防 災 行 政 通 信 ネットワーク	1	1	-	-	
	庁 内 L A N	-	-	-	-	
	イ ン タ ー ネ ッ ト	-	-	-	-	
	e メ ー ル	-	-	-	-	
	O A シ ス テ ム	-	-	-	-	

4 水利施設

R2.4.1

区分 地区	消 火 栓 (mm)										防火水槽 (m ³)			プ 「 ル
	総 数	七 五	一 〇 〇	一 二 五	一 五 〇	二 〇 〇	二 五 〇	三 〇 〇	三 五 〇	四 〇 〇	総 数	四 〇 未 満	四 〇 以 上	
総 数	1,239	519	300	1	262	91	46	5	9	6	345	190	155	21
総 社	302	110	71	1	69	18	22	1	7	3	28	5	23	4
常 盤	143	67	36		23	11	3			3	15	3	12	2
三 須	59	28	18		9	2			2		15	9	6	
服 部	43	11	8		15	8		1			10	6	4	2
阿 曾	53	23	15		9		6				42	22	20	1
池 田	36	9	15		12						21	11	10	1
秦	48	26	15		1		5	1			29	17	12	3
神 在	31	19	4		8						8	5	3	1
久 代	64	29	3		20	2	10				31	19	12	1
山 田	19	11	4			4					7	4	3	
新 本	40	20	11		5	4					27	16	11	1
日 美	49	16	9		6	18					27	16	11	2
水 内	27	9	13		5						25	16	9	1
下 倉	23	3	14		6						15	12	3	
富 山	11	5	3		3						35	27	8	
山 手	160	68	48		33	11					3	2	1	1
清 音	131	65	13		38	13		2			7		7	1

5 通信指令統計

(1) 指令台受付状況

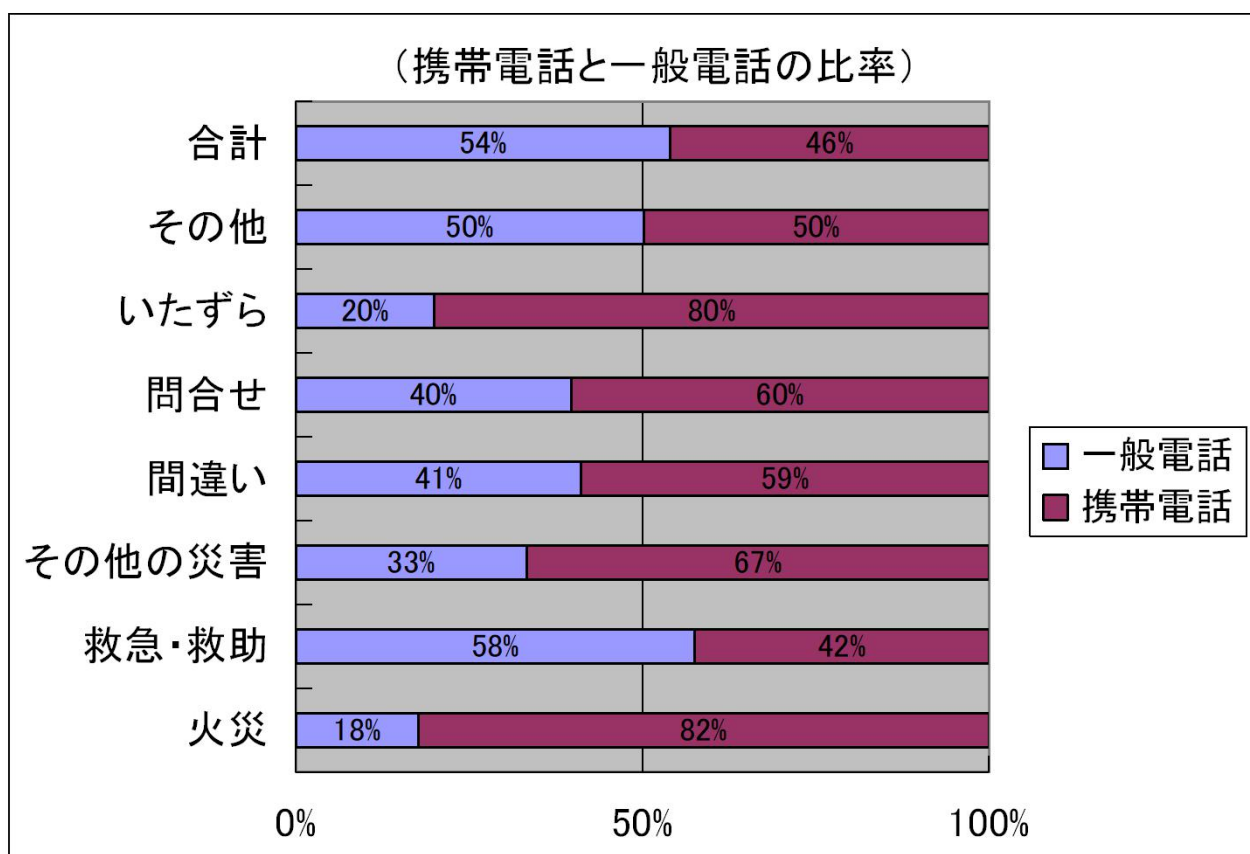
区分 月	総 数	災 害 受 付			非 災 害 受 付			
		火 災	救 急 ・ 救 助	そ の 他 の 災 害	番 号 間 違 い	病 院 問 合 せ	い た ず ら	そ の 他
総 数	3,840	68	2,816	3	153	209	5	586
1 月	358	2	268	1	23	21	0	43
2 月	303	2	240	0	12	9	0	40
3 月	339	11	244	0	9	20	0	55
4 月	295	0	222	0	13	17	0	43
5 月	339	14	230	0	10	23	4	58
6 月	323	18	233	0	6	19	0	47
7 月	318	3	242	1	9	17	0	46
8 月	354	2	243	1	12	20	0	76
9 月	294	3	214	0	15	16	1	45
10 月	306	5	225	0	14	13	0	49
11 月	295	4	217	0	17	17	0	40
12 月	316	4	238	0	13	17	0	44

(2) 時間別受付状況

月 時間	総数	1月	2月	3月	4月	5月	6月	7月	8月	9月	10月	11月	12月
総数	3,840	358	303	339	295	339	323	318	354	294	306	295	316
0～1	87	12	5	10	9	5	10	3	6	3	8	12	4
1～2	45	4	2	3	4	2	3	2	4	3	5	4	9
2～3	60	7	4	4	2	9	9	6	8	4	2	4	1
3～4	62	10	6	4	1	8	1	10	4	2	5	5	6
4～5	49	4	3	4	2	6	2	6	6	4	3	7	2
5～6	80	6	5	11	7	12	3	9	4	4	6	9	4
6～7	112	5	7	9	13	17	11	8	9	8	11	6	8
7～8	131	9	9	9	11	10	11	12	13	21	6	13	7
8～9	190	25	12	18	9	20	15	14	14	19	10	16	18
9～10	239	22	23	18	16	21	10	22	22	26	15	20	24
10～11	304	22	16	31	24	25	30	21	46	18	30	20	21
11～12	319	27	28	26	25	24	46	21	30	14	29	29	20
12～13	254	14	25	18	20	26	14	22	24	16	24	17	34
13～14	203	22	24	21	10	19	14	13	14	17	10	20	19
14～15	202	22	19	22	13	11	14	19	17	11	18	22	14
15～16	188	20	9	20	17	12	14	15	17	12	21	14	17
16～17	189	24	13	14	15	11	16	18	23	13	14	8	20
17～18	206	14	16	21	15	19	26	21	16	16	17	8	17
18～19	221	17	19	11	17	18	15	15	22	30	22	18	17
19～20	192	12	19	28	18	18	17	17	16	8	15	10	14
20～21	180	22	10	9	22	20	21	15	11	19	7	10	14
21～22	130	20	10	7	11	15	6	12	13	10	9	6	11
22～23	105	7	9	9	9	8	7	10	6	11	8	10	11
23～24	92	11	10	12	5	3	8	7	9	5	11	7	4

(3) 月別携帯電話119番受付状況

種別 月	総数	災害受付			非災害受付	
		火災	救急救助	その他の災害	問合せ	その他
総数	1,765	56	1,195	2	126	386
1月	146	2	102	1	11	30
2月	136	2	103	-	7	24
3月	151	9	102	-	12	28
4月	142	-	102	-	8	32
5月	156	12	92	-	15	37
6月	153	16	99	-	15	23
7月	134	-	101	-	9	24
8月	194	2	108	1	13	70
9月	121	2	85	-	7	27
10月	150	5	103	-	9	33
11月	133	2	87	-	16	28
12月	149	4	111	-	4	30



6 気象統計

(1) 天候・降水量・風向・風速・気温・湿度状況

区分		月												
		総数	1月	2月	3月	4月	5月	6月	7月	8月	9月	10月	11月	12月
天候	総数	365	31	28	31	30	31	30	30	31	30	32	30	31
	晴	286	29	24	23	23	29	21	20	21	22	25	27	22
	曇	19	0	0	1	1	0	2	3	0	4	1	2	5
	雨	60	2	4	7	6	2	7	7	10	4	6	1	4
降水量 (mm)	降水量	807.0	16.0	33.5	75.0	86.5	17.5	182.5	127.5	112.5	36.5	71.5	7.0	41.0
	最大日雨量	-	14.0	11.0	13.0	23.0	13.0	55.0	32.5	30.5	12.5	32.5	4.5	12.5
風向 ・ 風速 (m/s)	最多風向	西北西	西北西	西北西	西北西	北東	東北東	北東	北東	北東	北東	西北西	西北西	西北西
	平均風速	2.0	1.8	1.8	2.2	2.3	2.4	2.3	2.2	2.5	2.4	2.1	1.7	1.6
	最大瞬間風速	-	14.7	14.9	19.0	17.9	17.6	15.4	12.9	22.2	23.1	19.7	15.6	14.7
	瞬間風速10m/s 以上を記録した日	110	11	7	16	12	9	8	7	11	8	6	7	8
気温 (°C)	最高	-	14.3	16.1	22.9	28.0	32.1	32.0	34.4	35.9	34.3	31.2	22.4	16.0
	最低	-	-3.1	-2.8	-1.5	-0.1	4.7	13.9	19.7	19.6	12.9	9.7	-0.8	-0.8
	平均	15.9	4.9	6.0	8.8	13.1	19.2	22.5	25.8	27.6	25.1	19.2	11.8	7.3
湿度 (%)	最小	-	29.3	26.3	21.9	16.4	14.7	29.8	50.5	44.2	41.9	34.9	32.5	38.4
	平均	74.8	69.1	70.8	70.9	68.0	63.8	76.2	85.7	83.6	79.5	78.5	74.6	77.2

(2) 各種警報等状況

区 分		月												
		総 数	1月	2月	3月	4月	5月	6月	7月	8月	9月	10月	11月	12月
総 数		359	11	7	45	29	26	50	36	62	34	26	19	14
警特別 報	大 雨	0												
	暴 風	1								1				
	大 雨	0												
注	洪 水	4						4						
	強 風	32	2	1	6	4	1	3	2	3	2	3	3	2
	大 雨	7						4		3				
意 報	高 潮	0												
	濃 霧	38	2	4	3	2	1		1			4	11	10
	雷	74	3	1	9	3	5	12	14	12	9	4	1	1
	乾 燥	14		1		8	4					1		
	霜	21			11	9	1							
	低 温	0												
	洪 水	4							2	1		1		
	大 雪	0												
	風 雪	0												
	着 雪	0												
情 報	台風に関する	28								12	8	8		
	大雨に関する	45	4					21	8	4	7			1
	雪に関する	4			2	2								
	そ の 他	87			14	1	14	6	9	26	8	5	4	
火 災 注 意 報		0	0	0	0	0	0	0	0	0	0	0	0	0

7 応援等協定締結状況

(1) 消防相互応援協定

名 称	締 結 先	締 結 年 月 日
○消防相互応援協定・救急業務に関する協定	岡 山 市	平成17年8月1日
○消防相互応援協定・救急業務に関する協定	高 梁 市	平成17年8月1日
○岡山県下消防相互応援協定	岡山県下全市町村 及び消防組合	平成20年3月31日
○高速自動車国道中国横断自動車道岡山米子線 岡山 ジャンクションから北房ジャンクションまでの間に おける消防相互応援協定	岡 山 市 高 梁 市 真 庭 市	平成9年3月14日
○岡山県と県内市町村等との消防広域応援協定	岡山県・県下全市 町村及び消防組合	平成31年3月20日

(2) 災害時相互応援協定(消防関連・参考)

名 称	締 結 先	締 結 年 月 日
○災害時の医療救護活動についての協定	社 団 法 人 吉 備 医 師 会	平成6年3月22日
○災害時における相互応援に関する協定	長 野 県 茅 野 市	平成8年11月11日
○雪舟サミット構成市町村災害時相互応援協定	島 根 県 益 田 市 山 口 県 山 口 市 福 岡 県 川 崎 町 大 分 県 大 野 町 岡 山 県 芳 井 町	平成9年4月1日
○岡山県下15市災害時相互応援協定に関する協定	岡 山 県 下 1 5 市	平成22年11月25日
○災害時における災害救助犬及びセラピードッグ の出動に関する協定書	NPO法人 日本レスキュー協会	平成23年6月24日

(3) その他の協定

名 称	締 結 先	締 結 年 月 日
○携帯電話等からの119番通報受付転送等に関する協定	岡山県下14市	平成17年11月9日
○携帯電話等からの119番通報受付転送等に関する覚書	岡山県下消防本部(局)	平成17年11月9日
○鉄道災害時の安全対策に関する覚書	井原鉄道株式会社	平成20年4月1日
○岡山県消防防災ヘリコプター支援協定	岡 山 県	平成21年8月27日
○感染症患者の移送に関する協定	岡 山 県	平成28年4月1日

8 主な災害

(1) 火災

年月日	事項
参考 大正 11.4.10	「湛井大火」 総社町湛井地内(当時) 全焼48棟, 半焼2棟, 損害額約30万円
昭和 31. 8.31	総社市総社(川崎)作業場(全焼2, 半焼1棟) 焼損面積2,772㎡
36. 1.29	〃 総社(西総社)製薬会社(全焼2, 半焼2棟)焼損面積506㎡
38. 4. 2	〃 西阿曾 民家火災(全焼10棟, り災世帯4世帯, り災人員18人)
38.12.21	〃 総社24-1 材木工場(全焼)
40. 4. 5	〃 総社796 卸問屋(全焼1, 半焼1棟)焼損面積361㎡
44. 2.10	〃 真壁132-1 倉庫(全焼)焼損面積631㎡
45.12. 6	〃 下林919 作業場(全焼)
46. 3. 7	〃 久代 正木山 林野火災 焼損面積61ha 損害額 11,297千円
47. 1.31	〃 長良地内国道180号線上 車両火災 死者2人
47. 3.15	〃 黒尾 黒尾・久米林野火災 焼損面積89ha 負傷者4人 損害額 15,965千円
47.11.16	〃 美袋60 製箸工場(全焼)焼損面積396㎡
48. 4. 9	〃 新本7050人形工場(全焼3棟)焼損面積586㎡
49. 6.27	〃 山田2400-1人形工場(全焼) 焼損面積299㎡
50. 4. 1	真備町箭田 民家火災 死者3人
50. 9. 7	総社市門田285-1 共同住宅(全焼) 死者1人, 負傷者3人
50.10.16	〃 駅前1-6-30 家具倉庫(全焼) 焼損面積430㎡
52. 4.27	〃 総社731 総社宮拝殿(全焼)
52.12.28	〃 新本 民家火災 死者3人
53. 3.14	〃 山田 民家火災 死者2人
53. 7. 6	〃 真壁180 木毛工場(全焼)焼損面積304㎡
55. 1.31	〃 見延1668-4 ウレタン工場(全焼2棟)焼損面積368㎡
55. 5.16	〃 総社1丁目 店舗火災(商店街・全焼1, 半焼2, り災世帯3世帯 り災人員6人)
55.10. 1	真備町尾崎810-3 倉庫火災(全焼)焼損面積257㎡
56. 3. 3	総社市山田210 人形工場(全焼2棟)焼損面積709㎡ 負傷者1人
59. 4.24	山手村岡谷 林野火災 焼損面積14ha
59. 4.29	総社市井尻野(井山)林野火災 焼損面積10ha

年 月 日	事 項
平成 4.11.15	真備町川辺1181 ポリエチレン製品製造工場(半焼)焼損面積1,575㎡ 危険物施設
6. 8. 7	総社市井尻野高梁川河川敷 花火爆発事故 死者1人, 負傷者6人
6.12.9	〃 見延1668-4 ウレタン工場(全焼2棟)焼損面積1,943㎡
9. 9.30	真備町尾崎2224-10 ポリエチレン製品製造工場(全焼) 焼損面積2,687㎡ 死者1人, 負傷者4人
10. 3.30	総社市奥坂 犬墓山林野火災 焼損面積8ha (空中消火 岡山市消防局, 広島県防災ヘリ)
10. 4. 3	山手村宿1871-2 強化プラスチック製造工場(全焼2棟) 焼損面積994㎡・山林2a
14. 4. 2	総社市久米 火災名称「久米大池奥山林火災」焼損面積61ha 負傷者1名 損害額18,780千円 空中消火(岡山市, 神戸市消防局ヘリ, 広島・鳥取・兵庫・香川・ 徳島各県防災ヘリ, 陸上自衛隊ヘリ)
30. 7. 6	総社市下原1430-1 アルミリサイクル工場爆発事故 負傷者12名 焼損面積489㎡, 焼損棟数16棟 損害額16, 795千円

(2) 自然災害・事故

年 月 日	事 項
昭 和 45. 6.16	大雨による山崩れ(秦地区)
55. 8.31	大雨による災害(阿曾地区他)
56. 6.28	梅雨前線による豪雨災害(秦地区他)
60. 6.25	梅雨前線による豪雨災害(新本地区他)
平 成 3. 9.27	台風19号による暴風災害 ・火災出動1件, 救急出動4件
~9.28	・修復中の備中国分寺五重塔被害 ・最大瞬間風速 西南西 44.0m/s
10.10.18	台風10号による大雨災害(河川増水による救助) 救助出動3件, 救出人員6人
13. 3.12	総社市下倉4229-5 金池産業(株)下倉採石場崩落 死者2人, 行方不明1人
18. 7.19	梅雨前線による大雨災害(作原地区) 床上浸水10世帯, 床下浸水33世帯
23.9.3	台風12号による大雨災害(市内全域)
~9.4	・床上浸水7世帯, 床下浸水62世帯 ・避難勧告(806世帯) 総社市初適用
25.9.4	秋雨前線による大雨災害 日羽普門寺北溪流で土石流発生 ・全壊1棟, 半壊1棟 ・避難勧告(26世帯)
30. 7. 6	平成30年7月豪雨災害(市内全域) ・大雨特別警報(総社市初発令) ・床上浸水576世帯, 床下浸水369世帯 ・家屋全壊83件, 大規模半壊168件 ・避難指示27, 375世帯 ・救助件数31件, 救助人員59人 ・死者4人

消防署

消防署事務分掌

業 務 係

- (1) 公印の保管に関する事。
- (2) 文書の收受, 発送, 記録の整理及び保存に関する事。
- (3) 署員の勤務及び服務に関する事。
- (4) 署員の諸願届等に関する事。
- (5) 一般住宅等の建築同意に関する事。
- (6) 水火災の警報に関する事。
- (7) 屋外火気の取締り及び火災予防の指導に関する事。
- (8) 火災予防の査察及び指導に関する事。
- (9) 火災予防の普及及び広報に関する事。
- (10) 署員の福利厚生に関する事。
- (11) 物品の管理に関する事。
- (12) その他他係に属しない事。

教 養 訓 練 係

- (1) 署員の教養訓練に関する事。
- (2) 消防団員の規律訓練の実施に関する事。
- (3) 機関技術の指導に関する事。
- (4) 事業所等の訓練指導に関する事。
- (5) その他教養訓練事務に関する事。

消 防 係

- (1) 水火災等の警戒及び防ぎよ活動に関する事。
- (2) 消防隊, 水防隊及び救助隊の編成に関する事。
- (3) 火災の警戒上のための火気等の制限に関する事。
- (4) 火災とまぎらわしい煙等を発するおそれのある行為等の届出及びこれらの行為上における予防指導に関する事。
- (5) 消防の地利, 水利の点検及び保全に関する事。
- (6) 消防機械器具の点検, 修理整備及び燃料に関する事。
- (7) 消防機械器具の改善研究に関する事。
- (8) 消防警戒区域の設定に関する事。
- (9) 気象の測定及び統計に関する事。
- (10) 火災統計に関する事。
- (11) 火災の原因及び水火災等の損害調査に関する事。
- (12) り災証明に関する事。
- (13) その他消防事務に関する事。

救 急 係

- (1) 救急業務の実施及び運用に関する事。
- (2) 救急隊の編成に関する事。
- (3) 救急告示医療機関との連絡調整に関する事。
- (4) 救急自動車及び救急資器材の管理に関する事。
- (5) 救急統計に関する事。
- (6) 救急搬送証明に関する事。
- (7) その他救急事務に関する事。

火災

1 火災統計

(1) 火災概況

区分		令和元年 (A)	平成30年 (B)	増減(△) (A)-(B)	増減率 $\frac{(A)-(B)}{(B)} \times 100$ %
出 火 件 数 (件)	建物火災	14	12	2	16.7
	林野火災	4	3	1	33.3
	車両火災	2	3	△1	△33.3
	その他火災	9	14	△5	△35.7
	総数	29	32	△3	△9.4
焼面 損積	建物 (㎡)	1,002	1,009	△7	△0.7
	林野 (a)	11	34	△23	△67.6
死者 (人)		0	0	0	0.0
負傷者 (人)		4	17	△13	-
り災世帯 (世帯)		8	12	△4	△33.3
り災人員 (人)		11	26	△15	△57.7
損 害 額 (千円)	建物	30,461	45,834	△15,373	△33.5
	林野	0	0	0	0.0
	車両	1,504	2,846	△1,342	△47.2
	その他	80	1,030	△950	△92.2
	合計	32,045	49,710	△17,665	△35.5

(2) 月・年別火災状況

区分 月・年	火災件数					焼損棟数	焼損面積			
	総数	建物	林野	車両	その他		建物(m ²)	林野(a)	表面積(m ²)	その他(a)
総数	29	14	4	2	9	23	1,002	11	54	20
1月	2	0	0	0	2	0	0	0	0	10
2月	2	2	0	0	0	2	0	0	0	0
3月	3	3	0	0	0	7	541	9	12	0
4月	1	1	0	0	0	1	0	0	0	0
5月	7	3	2	2	0	6	369	0	1	4
6月	4	2	1	0	1	4	92	1	32	0
7月	2	1	0	0	1	1	0	0	1	0
8月	1	0	0	0	1	0	0	0	0	1
9月	0	0	0	0	0	0	0	0	0	0
10月	3	0	0	0	3	0	0	0	0	4
11月	3	2	0	0	1	2	0	0	8	1
12月	1	0	1	0	0	0	0	1	0	0
平成21年	32	15	3	7	7	15	138	19	15	11
平成22年	30	20	4	5	1	35	1,112	11	51	0
平成23年	28	19	3	1	5	26	783	40	3	42
平成24年	18	11	2	4	1	13	338	16	19	1
平成25年	26	12	5	2	7	12	110	31	34	43
平成26年	12	8	1	0	3	12	766	9	1	0
平成27年	17	12	2	3	0	13	809	37	0	8
平成28年	10	4	1	4	1	8	390	2	12	0
平成29年	34	17	5	2	10	28	869	71	10	54
平成30年	32	12	3	3	14	28	1,009	94	34	66

月・年別火災状況(つづき)

区分 月・年	り 災 世 帯	り 災 人 員	死 者	負 傷 者	損 害 額 (千円)				
					総 数	建 物	林 野	車 両	そ の 他
総 数	8	11	0	4	32,045	30,461	0	1,504	80
1 月	0	0	0	0	0	0	0	0	0
2 月	1	1	0	1	0	0	0	0	0
3 月	2	3	0	0	5,632	5,618	0	14	0
4 月	0	0	0	0	35	35	0	0	0
5 月	3	5	0	0	19,323	17,833	0	1,490	0
6 月	1	1	0	3	2,478	2,478	0	0	0
7 月	0	0	0	0	3,599	3,538	0	0	61
8 月	0	0	0	0	0	0	0	0	0
9 月	0	0	0	0	0	0	0	0	0
10 月	0	0	0	0	19	0	0	0	19
11 月	1	1	0	0	959	959	0	0	0
12 月	0	0	0	0	0	0	0	0	0
平成21年	8	19	0	2	4,993	3,936	0	785	272
平成22年	28	68	1	5	106,522	105,489	0	946	87
平成23年	17	45	6	2	27,082	27,042	10	7	23
平成24年	7	16	0	2	11,138	9,761	0	1,324	53
平成25年	8	26	0	8	3,589	2,754	41	753	41
平成26年	3	8	1	1	20,321	19,562	0	310	449
平成27年	7	19	2	2	13,777	13,652	30	95	0
平成28年	3	4	0	2	16,849	16,545	0	304	0
平成29年	9	18	0	0	51,582	50,858	0	649	75
平成30年	12	26	0	17	49,710	45,834	0	2,846	1,030

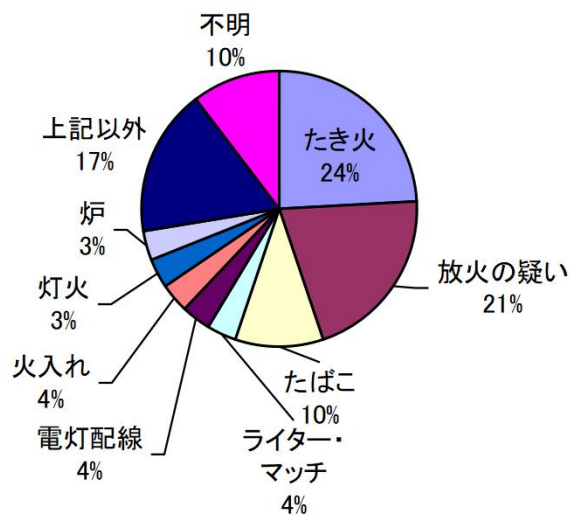
(3) 原因別火災状況

区分 原因	火災件数					焼損面積				損害額 (千円)
	総 数	建 物	林 野	車 両	そ の 他	建 物 (m^2)	林 野 (a)	表 面 積 (m^2)	そ の 他 (a)	
総数	29	14	4	2	9	1,002	11	54	20	32,045
たき火	7	1	3	0	3	94	2	12	12	51
放火・放火の疑い	6	2	1	1	2	0	0	0	0	15
たばこ	3	2	0	0	1	330	0	0	4	6,217
ライター・マッチ	1	1	0	0	0	0	0	0	0	0
電灯配線	1	1	0	0	0	0	0	3	0	59
火入れ	1	0	0	0	1	0	0	0	2	19
灯火	1	1	0	0	0	0	0	1	0	874
炉	1	0	0	0	1	0	0	0	0	61
その他	5	4	0	1	0	131	0	38	0	19,134
不明	3	2	0	0	1	447	9	0	2	5,615

(4) 出火原因の推移(5年間)

年 順位	令和元年		平成30年		平成29年		平成28年		平成27年	
	出火原因	件数	出火原因	件数	出火原因	件数	出火原因	件数	出火原因	件数
計		29		32		34		10		17
1	たき火	7	たき火	13	たき火	8	放火の疑い	2	配線器具	4
2	放火の疑い	6	火入れ	4	火入れ	7	たき火	1	たき火	3
3	たばこ	3	排気管	2	電灯配線	3	たばこ	1	放火の疑い	1
4	ライター・マッチ	1	電気機器	2	放火の疑い	2	火遊び	1	排気管	1
4	電灯配線	1	配線器具	2	こんろ	2	排気管	1	電気装置	1
4	火入れ	1	たばこ	1	たばこ	1	電気装置	1	電灯配線	1
4	灯火	1	こんろ	1	排気管	1	ストーブ	1	炉	1
4	炉	1	ライター・マッチ	1	電気装置	1	上記以外	1	ストーブ	1
	上記以外	5	電気装置	1	炉	1	不明	1	上記以外	1
	不明	3	炉	1	ガステーブル	1			不明	3
			電子レンジ	1	上記以外	6				
			電灯配線	1	不明	1				
			上記以外	2						

(5) 出火原因別比率(令和元年中)



(6) 時間別火災状況

区分 時間	火災件数					焼損棟数	焼損面積			
	総数	建物	林野	車両	その他		建物(m ²)	林野(a)	表面積(m ²)	その他(a)
総数	29	14	4	2	9	23	1,002	11	54	20
0～1	0	0	0	0	0	0	0	0	0	0
1～2	0	0	0	0	0	0	0	0	0	0
2～3	2	0	1	1	0	0	0	0	0	0
3～4	1	0	0	1	0	0	0	0	0	0
4～5	0	0	0	0	0	0	0	0	0	0
5～6	0	0	0	0	0	0	0	0	0	0
6～7	1	0	0	0	1	0	0	0	0	1
7～8	1	0	0	0	1	0	0	0	0	0
8～9	2	2	0	0	0	2	0	0	9	0
9～10	0	0	0	0	0	0	0	0	0	0
10～11	1	1	0	0	0	3	92	0	29	0
11～12	2	1	1	0	0	0	0	0	3	0
12～13	1	1	0	0	0	5	330	0	0	4
13～14	1	0	0	0	1	0	0	0	0	10
14～15	5	1	0	0	4	1	0	0	0	3
15～16	2	1	1	0	0	1	0	1	0	0
16～17	1	0	0	0	1	0	0	0	0	2
17～18	1	1	0	0	0	1	39	0	0	0
18～19	2	2	0	0	0	4	94	0	12	0
19～20	2	2	0	0	0	2	0	0	1	0
20～21	2	0	1	0	1	0	0	1	0	0
21～22	1	1	0	0	0	1	0	0	0	0
22～23	0	0	0	0	0	0	0	0	0	0
23～24	1	1	0	0	0	3	447	9	0	0
不明	0	0	0	0	0	0	0	0	0	0

時間別火災状況(つづき)

区分 時間	り 災 世 帯	り 災 人 員	死 者	負 傷 者	損 害 額 (千円)				
					総 数	建 物	林 野	車 両	そ の 他
総 数	8	11	0	4	32,045	30,461	0	1,504	80
0 ~ 1	0	0	0	0	0	0	0	0	0
1 ~ 2	0	0	0	0	0	0	0	0	0
2 ~ 3	0	0	0	0	14	0	0	14	0
3 ~ 4	0	0	0	0	1,475	0	0	1,475	0
4 ~ 5	0	0	0	0	0	0	0	0	0
5 ~ 6	0	0	0	0	0	0	0	0	0
6 ~ 7	0	0	0	0	0	0	0	0	0
7 ~ 8	0	0	0	0	0	0	0	0	0
8 ~ 9	0	0	0	0	4,493	4,493	0	0	0
9 ~ 10	0	0	0	0	0	0	0	0	0
10 ~ 11	0	0	0	2	2,419	2,419	0	0	0
11 ~ 12	1	1	0	0	59	59	0	0	0
12 ~ 13	2	3	0	0	6,213	6,212	0	1	0
13 ~ 14	0	0	0	0	0	0	0	0	0
14 ~ 15	0	0	0	0	80	0	0	0	80
15 ~ 16	0	0	0	0	35	35	0	0	0
16 ~ 17	0	0	0	0	0	0	0	0	0
17 ~ 18	0	0	0	0	10,747	10,747	0	0	0
18 ~ 19	1	2	0	0	52	52	0	0	0
19 ~ 20	2	3	0	1	874	874	0	0	0
20 ~ 21	0	0	0	1	0	0	0	0	0
21 ~ 22	1	1	0	0	4	4	0	0	0
22 ~ 23	0	0	0	0	0	0	0	0	0
23 ~ 24	1	1	0	0	5,580	5,566	0	14	0
不明	0	0	0	0	0	0	0	0	0

(7) 地区・曜日別火災発生状況

区分 地区・曜日	火災件数					焼損棟数	焼損面積			
	総数	建物	林野	車両	その他		建物(m ²)	林野(a)	表面積(m ²)	その他(a)
総数	29	14	4	2	9	23	1,002	11	54	20
住居表示地区	4	3	0	0	1	3	39	0	0	0
総社	8	3	1	1	3	5	92	0	31	2
常盤	1	1	0	0	0	3	94	0	12	0
三須	1	1	0	0	0	1	0	0	8	0
服部	0	0	0	0	0	0	0	0	0	0
阿曾	2	1	0	0	1	4	330	0	0	6
池田	0	0	0	0	0	0	0	0	0	0
秦	3	1	1	0	1	1	0	1	3	10
神在	0	0	0	0	0	0	0	0	0	0
久代	0	0	0	0	0	0	0	0	0	0
山田	0	0	0	0	0	0	0	0	0	0
新本	0	0	0	0	0	0	0	0	0	0
日美	3	1	1	1	0	1	0	0	0	0
水内	3	1	1	0	1	1	0	1	0	0
下倉	0	0	0	0	0	0	0	0	0	0
富山	2	1	0	0	1	3	447	9	0	1
山手	1	0	0	0	1	0	0	0	0	1
清音	1	1	0	0	0	1	0	0	0	0
総数	29	14	4	2	9	23	1,002	11	54	20
日	5	2	0	0	3	2	0	0	3	2
月	5	2	1	0	2	2	0	1	1	2
火	4	1	1	1	1	1	39	0	0	0
水	5	4	0	0	1	8	539	9	30	1
木	5	3	1	0	1	8	424	0	12	14
金	2	1	1	0	0	1	0	1	8	0
土	3	1	0	1	1	1	0	0	0	1
不明	0	0	0	0	0	0	0	0	0	0

地区・曜日別火災発生状況(つづき)

区分 地区・曜日	り災世帯	り災人員	死者	負傷者	損害額 (千円)				
					総数	建物	林野	車両	その他
総数	8	11	0	4	32,045	30,461	0	1,504	80
住居表示地区	0	0	0	0	10,843	10,782	0	0	61
総社	1	2	0	2	6,864	6,831	0	14	19
常盤	0	0	0	0	51	51	0	0	0
三須	0	0	0	0	955	955	0	0	0
服部	0	0	0	0	0	0	0	0	0
阿曾	2	3	0	0	6,213	6,212	0	1	0
池田	0	0	0	0	0	0	0	0	0
秦	1	1	0	1	59	59	0	0	0
神在	0	0	0	0	0	0	0	0	0
久代	0	0	0	0	0	0	0	0	0
山田	0	0	0	0	0	0	0	0	0
新本	0	0	0	0	0	0	0	0	0
日美	1	2	0	0	1,476	1	0	1,475	0
水内	1	1	0	1	0	0	0	0	0
下倉	0	0	0	0	0	0	0	0	0
富山	1	1	0	0	5,580	5,566	0	14	0
山手	0	0	0	0	0	0	0	0	0
清音	1	1	0	0	4	4	0	0	0
総数	7	11	0	4	32,045	30,461	0	1,504	80
日	1	1	0	0	174	94	0	0	80
月	0	0	0	1	3,538	3,538	0	0	0
火	0	0	0	0	12,222	10,747	0	1,475	0
水	3	4	0	2	8,877	8,863	0	14	0
木	2	5	0	0	6,265	6,264	0	1	0
金	0	0	0	0	955	955	0	0	0
土	1	1	0	1	14	0	0	14	0
不明	0	0	0	0	0	0	0	0	0

(8) 気象別火災状況

区分		火災件数					焼損面積				損害額 (千円)				
		総数	建物	林野	車両	その他	建物 (m ²)	林野 (a)	表面積 (m ²)	その他 (a)	総数	建物	林野	車両	その他
天候	総数	29	14	4	2	9	1,002	11	54	20	32,045	30,461	0	1,504	80
	晴	25	12	4	2	7	1,002	11	51	10	31,925	30,402	0	1,504	19
	曇	4	2	0	0	2	0	0	3	10	120	59	0	0	61
	雨	0	0	0	0	0	0	0	0	0	0	0	0	0	0
	不明	0	0	0	0	0	0	0	0	0	0	0	0	0	0
湿度 (%)	総数	29	14	4	2	9	1,002	11	54	20	32,045	30,461	0	1,504	80
	30未満	0	0	0	0	0	0	0	0	0	0	0	0	0	0
	30~49	7	4	2	0	1	369	1	1	5	17,834	17,833	0	1	0
	50~69	15	7	1	1	6	633	10	44	14	8,178	8,131	0	28	19
	70以上	7	3	1	1	2	0	0	9	1	6,033	4,497	0	1,475	61
	不明	0	0	0	0	0	0	0	0	0	0	0	0	0	0
風速 (m/s)	総数	29	14	4	2	9	1,002	11	54	20	32,045	30,461	0	1,504	80
	3未満	15	8	4	1	2	672	11	51	1	25,639	24,150	0	1,489	0
	3~5	10	4	0	0	6	0	0	3	13	125	64	0	0	61
	5~10	4	2	0	1	1	330	0	0	6	6,281	6,247	0	15	19
	10以上	0	0	0	0	0	0	0	0	0	0	0	0	0	0
	不明	0	0	0	0	0	0	0	0	0	0	0	0	0	0

気象別火災状況(つづき)

区 分	火 災 件 数					焼 損 面 積				損 害 額 (千円)				
	総	建	林	車	そ	建	林	表	そ	総	建	林	車	そ
	数	物	野	両	の	物	野	面	の	数	物	野	両	の
総 数	29	14	4	2	9	1,002	11	54	20	32,045	30,461	0	1,504	80
北	1	0	0	0	1	0	0	0	2	19	0	0	0	19
北北東	3	2	0	0	1	94	0	12	1	52	52	0	0	0
北 東	0	0	0	0	0	0	0	0	0	0	0	0	0	0
東北東	4	2	0	1	1	0	0	9	0	4,507	4,493	0	14	0
東	2	1	1	0	0	0	0	3	0	59	59	0	0	0
東南東	1	0	1	0	0	0	1	0	0	0	0	0	0	0
南 東	0	0	0	0	0	0	0	0	0	0	0	0	0	0
南南東	2	0	0	0	2	0	0	0	1	61	0	0	0	61
南	3	2	1	0	0	330	1	1	4	7,087	7,086	0	1	0
南南西	5	3	0	0	2	131	0	29	2	13,201	13,201	0	0	0
南 西	2	1	0	0	1	447	9	0	10	5,580	5,566	0	14	0
西南西	1	0	0	0	1	0	0	0	0	0	0	0	0	0
西	1	1	0	0	0	0	0	0	0	0	0	0	0	0
西北西	2	2	0	0	0	0	0	0	0	4	4	0	0	0
北 西	0	0	0	0	0	0	0	0	0	0	0	0	0	0
北北西	0	0	0	0	0	0	0	0	0	0	0	0	0	0
無 風	2	0	1	1	0	0	0	0	0	1,475	0	0	1,475	0
不 明	0	0	0	0	0	0	0	0	0	0	0	0	0	0

(9) 覚知・使用水利別状況

区分 \ 月	総数	1月	2月	3月	4月	5月	6月	7月	8月	9月	10月	11月	12月
総数	29	2	2	3	1	7	4	2	1	0	3	3	1
消防専用電話	24	2	0	2	0	7	3	2	1	0	3	3	1
加入電話	2	0	0	1	0	0	1	0	0	0	0	0	0
駆け付け	0	0	0	0	0	0	0	0	0	0	0	0	0
事後聞知	3	0	2	0	1	0	0	0	0	0	0	0	0
移動体	0	0	0	0	0	0	0	0	0	0	0	0	0
その他	0	0	0	0	0	0	0	0	0	0	0	0	0
総数	29	2	2	3	1	7	4	2	1	0	3	3	1
消火栓	13	0	0	1	0	5	2	0	0	0	3	2	0
防火水槽	2	0	0	1	0	0	0	0	0	0	0	0	1
河川・溝等	0	0	0	0	0	0	0	0	0	0	0	0	0
濠・池	1	1	0	0	0	0	0	0	0	0	0	0	0
積載水	4	1	0	0	0	2	0	1	0	0	0	0	0
その他	0	0	0	0	0	0	0	0	0	0	0	0	0
使用なし	9	0	2	1	1	0	2	1	1	0	0	1	0

(10) 災害出動状況

区分 \ 月	総数	1月	2月	3月	4月	5月	6月	7月	8月	9月	10月	11月	12月
総数	92	4	8	8	8	11	9	8	10	5	8	9	4
火災	29	2	2	3	1	7	4	2	1	0	3	3	1
火災扱いせず	0	0	0	0	0	0	0	0	0	0	0	0	0
誤報	30	1	2	2	3	2	1	3	2	4	4	4	2
油流出	24	1	3	2	3	2	2	3	5	1	1	0	1
水害	0	0	0	0	0	0	0	0	0	0	0	0	0
その他	9	0	1	1	1	0	2	0	2	0	0	2	0

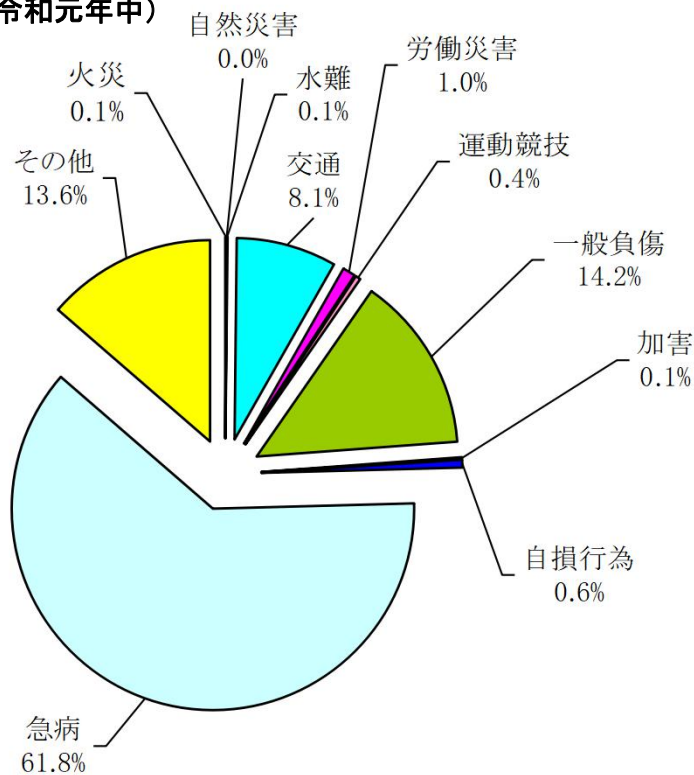
救急

1 救急統計

(1) 救急概要

市町村別 種別	令和元年			前年との比較		
	合計 (A)	総社市	管轄外	平成30年(B)	増減(△) (A)-(B)=(C)	増減率(%) (C)/(B)×100
出動件数(件)	2,917	2,913	4	3,206	△ 289	△ 9.0
搬送件数(件)	2,781	2,779	2	3,033	△ 252	△ 8.3
搬送人員(人)	2,810	2,808	2	3,080	△ 270	△ 8.8
出動 件数	火災	3	2	12	△ 9	△ 75.0
	自然災害	0	0	9	△ 9	△ 100.0
	水難	2	2	2	0	0.0
	交通	235	234	256	△ 21	△ 8.2
	労働災害	30	30	37	△ 7	△ 18.9
	運動競技	12	10	17	△ 5	△ 29.4
	一般負傷	413	413	383	30	7.8
	加害	4	4	10	△ 6	△ 60.0
	自損行為	18	18	43	△ 25	△ 58.1
	急病	1,802	1,802	1,982	△ 180	△ 9.1
	その他	398	398	455	△ 57	△ 12.5
	一日平均	8.0	8.0	0.01	8.8	△ 0.8

(2) 事故種別出動比率(令和元年中)



(3) 月・年別救急状況

事故種別 月・年	総数			火災			自然災害			水難			交通		
	出動件数	傷病者数	搬送人員	出動件数	傷病者数	搬送人員	出動件数	傷病者数	搬送人員	出動件数	傷病者数	搬送人員	出動件数	傷病者数	搬送人員
総数	2,917	2,781	2,810	3	2	2	0	0	0	2	1	1	235	220	244
1月	275	260	264	0	0	0	0	0	0	0	0	0	20	19	21
2月	240	228	228	1	1	1	0	0	0	0	0	0	17	13	13
3月	243	226	228	0	0	0	0	0	0	0	0	0	14	13	14
4月	232	224	229	0	0	0	0	0	0	0	0	0	30	28	33
5月	233	224	226	0	0	0	0	0	0	0	0	0	12	12	13
6月	244	231	232	1	1	1	0	0	0	0	0	0	29	28	29
7月	259	249	250	0	0	0	0	0	0	1	1	1	17	16	17
8月	256	249	251	0	0	0	0	0	0	1	0	0	15	15	17
9月	227	219	221	0	0	0	0	0	0	0	0	0	16	15	17
10月	238	222	226	1	0	0	0	0	0	0	0	0	18	16	20
11月	221	216	219	0	0	0	0	0	0	0	0	0	16	15	18
12月	249	233	236	0	0	0	0	0	0	0	0	0	31	30	32
平成21年	2,390	2,238	2,281	2	2	2	0	0	0	2	0	0	310	274	312
平成22年	2,595	2,463	2,517	5	2	2	0	0	0	1	0	0	344	328	381
平成23年	2,542	2,408	2,457	6	3	3	0	0	0	2	0	0	344	321	365
平成24年	2,761	2,629	2,663	2	2	2	1	1	1	1	1	1	288	258	289
平成25年	2,675	2,562	2,618	3	3	3	0	0	0	0	0	0	313	292	344
平成26年	2,698	2,578	2,608	3	1	1	0	0	0	1	1	1	331	307	334
平成27年	2,694	2,556	2,580	6	3	3	0	0	0	0	0	0	260	238	260
平成28年	2,870	2,718	2,747	3	2	2	0	0	0	1	0	0	264	244	268
平成29年	2,802	2,665	2,688	1	0	0	0	0	0	1	0	0	264	238	257
平成30年	3,206	3,033	3,080	12	10	17	9	5	10	2	1	1	256	239	270

月・年別救急状況(つづき)

事故種別 月・年	労働災害			運動競技			一般負傷			加害		
	出動件数	傷病者数	搬送人員	出動件数	傷病者数	搬送人員	出動件数	傷病者数	搬送人員	出動件数	傷病者数	搬送人員
総数	30	29	29	12	12	12	413	399	400	4	4	4
1月	5	4	4	2	2	2	41	41	41	0	0	0
2月	1	1	1	6	6	6	21	19	19	1	1	1
3月	3	3	3	1	1	1	45	44	44	0	0	0
4月	1	1	1	0	0	0	32	32	32	0	0	0
5月	3	3	3	1	1	1	42	40	40	1	1	1
6月	2	2	2	0	0	0	31	29	29	0	0	0
7月	2	2	2	0	0	0	35	35	35	0	0	0
8月	2	2	2	0	0	0	36	36	36	0	0	0
9月	3	3	3	0	0	0	37	36	36	0	0	0
10月	3	3	3	0	0	0	25	24	24	0	0	0
11月	3	3	3	0	0	0	34	33	33	2	2	2
12月	2	2	2	2	2	2	34	30	31	0	0	0
平成21年	9	9	9	16	16	16	259	251	254	6	4	5
平成22年	14	14	14	16	15	15	289	271	271	13	10	10
平成23年	22	22	22	20	19	19	334	321	324	10	9	9
平成24年	21	21	21	17	17	17	376	367	370	6	6	6
平成25年	32	32	32	17	17	18	335	327	328	5	3	3
平成26年	25	25	25	29	29	29	344	337	337	6	5	5
平成27年	19	19	20	25	25	25	358	343	344	8	8	8
平成28年	40	40	41	35	34	36	380	364	364	4	2	2
平成29年	33	32	32	24	24	24	388	374	377	6	5	5
平成30年	37	37	37	17	17	19	383	370	370	10	7	7

月・年別救急状況(つづき)

事故種別 月・年	自 損			急 病			そ の 他							
	出 動 件 数	傷 搬 送 病 者 数	搬 送 人 員	出 動 件 数	傷 搬 送 病 者 数	搬 送 人 員	出 動 件 数				傷 病 者 搬 送 件 数		搬 送 人 員	
							転 院 搬 送	医 師 送 搬	資 器 材 送 搬	そ の 他	転 院 搬 送	そ の 他	転 院 搬 送	そ の 他
総 数	18	10	10	1,802	1,716	1,719	387	0	1	10	387	1	388	1
1月	0	0	0	176	164	165	30	0	0	1	30	0	31	0
2月	2	2	2	162	156	156	29	0	0	0	29	0	29	0
3月	2	0	0	145	133	134	32	0	0	1	32	0	32	0
4月	1	0	0	137	132	132	31	0	0	0	31	0	31	0
5月	2	1	1	148	142	143	24	0	0	0	24	0	24	0
6月	1	1	1	139	129	129	41	0	0	0	41	0	41	0
7月	2	0	0	167	160	160	35	0	0	0	35	0	35	0
8月	2	2	2	171	166	166	28	0	0	1	28	0	28	0
9月	2	1	1	135	131	131	33	0	1	0	33	0	33	0
10月	4	3	3	144	136	136	39	0	0	4	39	1	39	1
11月	0	0	0	136	133	133	30	0	0	0	30	0	30	0
12月	0	0	0	142	134	134	35	0	0	3	35	0	35	0
平成21年	34	21	21	1,402	1,315	1,315	344	1	0	5	343	3	343	4
平成22年	39	23	23	1,537	1,467	1,468	333	3	0	1	333	0	333	0
平成23年	22	16	16	1,424	1,347	1,348	349	2	0	7	348	2	348	3
平成24年	16	13	13	1,667	1,582	1,582	362	2	0	2	361	0	361	0
平成25年	29	20	20	1,581	1,518	1,520	350	2	0	8	350	0	350	0
平成26年	30	20	20	1,559	1,488	1,490	365	0	0	5	365	0	366	0
平成27年	24	16	16	1,645	1,557	1,557	347	0	0	2	347	0	347	0
平成28年	10	7	7	1,725	1,621	1,623	405	1	0	2	404	0	404	0
平成29年	19	17	17	1,694	1,608	1,609	367	1	0	4	366	1	366	1
平成30年	43	31	31	1,982	1,873	1,875	439	0	0	16	439	4	439	4

(4) 曜日・休日・覚知方法別出動状況

事故 種別 区分	総	火	自	水	交	労	運	一	加	自	急	そ
	数	災	然	難	通	働	動	般	害	損	病	の
総 数	2,917	3	0	2	235	30	12	413	4	18	1802	398
日	416	1	0	0	36	1	8	71	0	2	282	15
月	439	0	0	0	43	4	1	51	0	1	277	62
火	431	0	0	2	51	6	0	52	0	4	233	83
水	407	1	0	0	28	5	1	64	0	4	250	54
木	376	0	0	0	23	5	1	50	1	3	236	57
金	420	0	0	0	21	6	0	55	1	3	257	77
土	428	1	0	0	33	3	1	70	2	1	267	50
総 数	2,917	3	0	2	235	30	12	413	4	18	1,802	398
休 日	476	1	0	0	41	2	9	78	0	2	323	20
休日以外の日	2,441	2	0	2	194	28	3	335	4	16	1,479	378
総 数	消防専用電話			加入電話			駆け付け		自己覚知		その他	
2,917	2,750			109			43		2		13	

(5) 平均時間

区 分	覚知～現場	現場～病院	覚知～帰隊
平均時間	7分50秒	17分9秒	72分44秒

(6) 時間別出動状況

事故種別 時間帯	総数	火災	自然災害	水難	交通	労働災害	運動競技	一般負傷	加害	自損	急病	その他
総数	2,917	3	0	2	235	30	12	413	4	18	1,802	398
0～2	102	0	0	0	6	0	0	10	0	0	83	3
2～4	90	0	0	0	3	1	0	4	0	0	80	2
4～6	105	0	0	0	0	0	0	12	0	0	89	4
6～8	212	0	0	0	25	4	0	22	0	0	159	2
8～10	356	1	0	1	31	2	0	48	0	5	222	46
10～12	414	1	0	0	25	7	5	55	0	2	208	111
12～14	344	0	0	0	28	8	3	52	1	0	179	73
14～16	275	0	0	1	35	2	2	45	0	1	142	47
16～18	311	0	0	0	38	4	0	39	0	4	163	63
18～20	319	0	0	0	28	1	1	69	2	2	176	40
20～22	234	1	0	0	14	1	1	38	1	1	173	4
22～24	155	0	0	0	2	0	0	19	0	3	128	3

(7) 居住地別搬送状況

総数	市内	県内	その他(外国含む)	不明
2,810	2,491	276	43	0

(8) 傷病程度・年齢別搬送状況

事故別 区分	総	火	自然	水	交	労	運	一	加	自	急	そ
	数	災	災	難	通	害	動	般	害	損	病	の
総数	2,810	2	0	1	244	29	12	400	4	10	1,719	389
死亡	74	0	0	1	1	0	0	11	0	1	52	8
重症	269	0	0	0	9	3	1	64	0	0	126	66
中等症	1,095	1	0	0	56	11	2	115	1	5	652	252
軽症	1,372	1	0	0	178	15	9	210	3	4	889	63
分類不能	0	0	0	0	0	0	0	0	0	0	0	0
総数	2,810	2	0	1	244	29	12	400	4	10	1,719	389
新生児	8	0	0	0	0	0	0	1	0	0	6	1
乳幼児	144	0	0	0	8	0	0	37	0	0	89	10
少年	111	0	0	1	27	0	4	16	1	0	56	6
成人	763	1	0	0	128	22	7	62	3	9	472	59
高齢者	1,784	1	0	0	81	7	1	284	0	1	1,096	313
	総数	死亡	重症	中等症	軽症	分類不能						
総数	2,810	74	269	1,095	1,365	7						
新生児	8	0	1	4	3	0						
乳幼児	144	1	1	28	113	1						
少年	111	1	1	18	91	0						
成人	763	5	40	217	499	2						
高齢者	1,784	67	226	828	659	4						

- ※ 新生児 生後28日以内の者
- ※ 乳幼児 生後29日以上7歳未満の者
- ※ 少年 7歳以上18歳未満の者
- ※ 高齢者 65歳以上の者

(9) 医療機関別搬送状況

区 分		事 故 種 別	総	急	交	一	そ	
			数	病	通	般 負 傷	の 他	
総 数			2,810	1,719	244	400	447	
救急告示医療機関	国 立		29	17	1	2	9	
	公 立		24	12	5	5	2	
	公 的		28	20	0	1	7	
	私 的	病 院		2,521	1,523	226	356	416
		診 療 所		0	0	0	0	0
	小 計		2,602	1,572	232	364	434	
その他医療機関	国 立		0	0	0	0	0	
	公 立		3	3	0	0	0	
	公 的		0	0	0	0	0	
	私 的	病 院		72	50	5	12	5
		診 療 所		133	94	7	24	8
	小 計		208	147	12	36	13	
そ の 他 の 場 所			0	0	0	0	0	

(10) 收容所要時間別搬送状況

総 数	2,810	1,719	244	400	447
10 分 未 満	0	0	0	0	0
10 ～ 20	65	43	4	8	10
20 ～ 30	641	329	36	83	193
30 ～ 60	1,994	1,279	187	290	238
60 ～ 120	108	66	17	19	6
120 分 以 上	2	2	0	0	0

(11) 職業別搬送状況

職業 \ 事故種別	総数	火災	自然災害	水難	交通	労働災害	運動競技	一般負傷	加害	自損	急病	その他
総数	2,810	2	0	1	244	29	12	400	4	10	1,719	389
農業	15	0	0	0	1	1	0	6	0	0	6	1
林業・狩猟業	0	0	0	0	0	0	0	0	0	0	0	0
漁業・水産養殖業	0	0	0	0	0	0	0	0	0	0	0	0
鉱業	0	0	0	0	0	0	0	0	0	0	0	0
建設業	55	0	0	0	8	6	0	1	0	0	28	12
製造業	138	0	0	0	27	7	0	12	0	0	79	13
卸売業・小売業	28	0	0	0	7	1	1	3	0	0	12	4
金融・保険業	7	0	0	0	0	0	1	3	0	0	2	1
不動産業	1	0	0	0	0	0	0	0	0	0	0	1
運輸・通信業	43	0	0	0	8	6	0	2	0	0	24	3
電気・ガス・水道業	2	0	0	0	0	1	0	1	0	0	0	0
サービス業	203	0	0	0	40	5	3	17	3	1	121	13
公務	30	1	0	0	6	0	0	3	0	2	17	1
医療・福祉	57	0	0	0	10	0	0	6	0	0	34	7
乳幼児	143	0	0	0	7	0	0	35	0	0	91	10
小学生	60	0	0	0	12	0	2	13	1	0	28	4
中学生	18	0	0	0	4	0	0	1	0	0	11	2
高校生	43	0	0	1	14	0	2	5	0	0	21	0
大学生	33	0	0	0	6	0	1	1	0	2	23	0
各種学校生	1	0	0	0	0	0	0	0	0	0	1	0
主婦	23	0	0	0	6	0	0	2	0	0	11	4
無職・失業者	1,890	1	0	0	87	0	1	287	0	4	1,198	312
その他	20	0	0	0	1	2	1	2	0	1	12	1

(12) 地区別出動状況

種 別 地区別		総 数	交 通	急 病	そ の 他
総 数		2,917	235	1,802	880
住居表示地区		630	56	292	282
総 社		649	42	395	212
常 盤		270	18	176	76
三 須		134	6	102	26
服 部		92	12	54	26
阿 曾		111	15	67	29
池 田		67	4	47	16
秦		78	1	64	13
神 在		70	4	40	26
久 代		133	15	85	33
山 田		33	4	19	10
新 本		55	2	39	14
日 美		84	9	61	14
水 内		54	1	44	9
下 倉		14	0	9	5
富 山		22	2	16	4
清 音		240	19	176	45
山 手		177	24	116	37
(小 計)		2,913	234	1,802	877
管轄外	岡 山	4	1	0	3
	倉 敷	0	0	0	0
	井 原	0	0	0	0

(13) 応急手当普及啓発活動

令和元年

講習種別 \ 区分	実施回数(回)	受講人員(人)
普通救命講習	17	335
上級救命講習	1	2
応急手当指導員講習	0	0
応急手当指導員再講習	2	12
合計	20	349

(14) 救急法指導実施状況

令和元年

種別 \ 区分	実施回数(回)	受講人員(人)
救命入門コース	23	747
その他	39	1,522
合計	62	2,269

(15) 救急救命士特定行為実施状況

種別 \ 年	令和元年(人)	平成30年(人)
気道確保(LT等)	19	24
気管挿管	1	4
静脈路確保(CPA)	20	16
静脈路確保(CPA前)	5	3
薬剤投与(アドレナリン)	18	14
薬剤投与(ブドウ糖)	3	2
合計	66	63

救助

1 救助統計

(1) 月・年別救助状況

事故種別 月・年	総数			火災			交通事故			水難事故			風水害等 自然災害事故		
	出 動 件 数	活 動 件 数	救 助 人 員	出 動 件 数	活 動 件 数	救 助 人 員	出 動 件 数	活 動 件 数	救 助 人 員	出 動 件 数	活 動 件 数	救 助 人 員	出 動 件 数	活 動 件 数	救 助 人 員
総数	41	25	24	1	1	1	22	11	11	3	2	2	0	0	0
1月	5	3	2	0	0	0	2	0	0	0	0	0	0	0	0
2月	4	2	2	0	0	0	3	1	1	0	0	0	0	0	0
3月	4	1	1	0	0	0	2	1	1	1	0	0	0	0	0
4月	6	4	4	0	0	0	6	4	4	0	0	0	0	0	0
5月	0	0	0	0	0	0	0	0	0	0	0	0	0	0	0
6月	8	7	7	1	1	1	4	3	3	0	0	0	0	0	0
7月	4	2	2	0	0	0	2	0	0	1	1	1	0	0	0
8月	3	2	2	0	0	0	0	0	0	1	1	1	0	0	0
9月	3	1	1	0	0	0	1	0	0	0	0	0	0	0	0
10月	2	1	1	0	0	0	0	0	0	0	0	0	0	0	0
11月	1	1	1	0	0	0	1	1	1	0	0	0	0	0	0
12月	1	1	1	0	0	0	1	1	1	0	0	0	0	0	0
平成20年	48	32	33	0	0	0	29	18	19	3	2	1	0	0	0
平成21年	70	31	33	0	0	0	46	14	18	2	2	1	0	0	0
平成22年	55	33	36	2	2	1	37	19	23	3	3	3	0	0	0
平成23年	73	38	33	5	5	1	46	18	19	5	3	2	2	2	0
平成24年	46	22	25	0	0	0	30	12	15	2	1	1	0	0	0
平成25年	41	19	21	0	0	0	28	10	12	0	0	0	0	0	0
平成26年	35	20	21	1	1	0	23	16	18	2	1	1	0	0	0
平成27年	41	20	20	2	2	1	29	12	13	3	3	3	0	0	0
平成28年	41	24	27	0	0	0	24	12	15	3	1	1	0	0	0
平成29年	59	33	34	1	1	0	33	14	17	5	4	3	0	0	0
平成30年	74	49	78	0	0	0	20	8	8	4	3	3	32	28	59

事故種別 月・年	機械による事故			建物等による事故			ガス及び事故			破裂事故			その他の事故		
	出動件数	活動件数	救助人員	出動件数	活動件数	救助人員	出動件数	活動件数	救助人員	出動件数	活動件数	救助人員	出動件数	活動件数	救助人員
総数	2	2	2	5	2	2	0	0	0	0	0	0	8	7	6
1月	0	0	0	0	0	0	0	0	0	0	0	0	3	3	2
2月	0	0	0	1	1	1	0	0	0	0	0	0	0	0	0
3月	0	0	0	1	0	0	0	0	0	0	0	0	0	0	0
4月	0	0	0	0	0	0	0	0	0	0	0	0	0	0	0
5月	0	0	0	0	0	0	0	0	0	0	0	0	0	0	0
6月	1	1	1	0	0	0	0	0	0	0	0	0	2	2	2
7月	1	1	1	0	0	0	0	0	0	0	0	0	0	0	0
8月	0	0	0	1	0	0	0	0	0	0	0	0	1	1	1
9月	0	0	0	1	1	1	0	0	0	0	0	0	1	0	0
10月	0	0	0	1	0	0	0	0	0	0	0	0	1	1	1
11月	0	0	0	0	0	0	0	0	0	0	0	0	0	0	0
12月	0	0	0	0	0	0	0	0	0	0	0	0	0	0	0
平成20年	2	1	1	0	0	0	3	3	3	0	0	0	11	8	9
平成21年	1	1	1	3	1	1	2	1	1	0	0	0	16	12	11
平成22年	1	1	1	1	1	1	1	1	1	0	0	0	10	6	6
平成23年	1	0	0	1	1	2	0	0	0	0	0	0	13	9	9
平成24年	0	0	0	4	1	1	0	0	0	0	0	0	10	8	8
平成25年	3	3	3	2	2	2	0	0	0	0	0	0	8	4	4
平成26年	0	0	0	1	0	0	0	0	0	0	0	0	8	2	2
平成27年	0	0	0	2	2	2	0	0	0	0	0	0	5	1	1
平成28年	3	2	2	5	5	5	0	0	0	0	0	0	6	4	4
平成29年	3	2	2	4	2	2	0	0	0	0	0	0	13	10	10
平成30年	0	0	0	14	8	6	0	0	0	0	0	0	4	2	2

(2) 救助車両出動状況

種 別		車両区分	総	救	消	消	化	指	救	救	ヘ	そ	消
			計	助	防	防	学	揮	急	命	リ	の	防
			車	ポン	し	車	車	車	自	ボ	コ	他	団
			作	プ	自	付	車	車	動	ー	プ	車	車
			車	自動車	動	車	車	車	車	ト	タ	両	両
			計	車	車	車	車	車	車	車	車	車	車
総 計	出動車両	112	36	15	1	5	5	44	0	0	5	1	
	活動車両	45	17	8	0	3	3	11	0	0	3	0	
火 災	出動車両	10	0	5	1	0	1	1	0	0	1	1	
	活動車両	3	0	3	0	0	0	0	0	0	0	0	
交 通 事 故	出動車両	57	20	8	0	3	1	25	0	0	0	0	
	活動車両	17	7	3	0	2	1	4	0	0	0	0	
水 難 事 故	出動車両	12	3	1	0	0	3	3	0	0	2	0	
	活動車両	7	2	1	0	0	2	1	0	0	1	0	
風 水 害 等 自然災害事故	出動車両	0	0	0	0	0	0	0	0	0	0	0	
	活動車両	0	0	0	0	0	0	0	0	0	0	0	
機 械 に よる 事 故	出動車両	6	2	0	0	1	0	2	0	0	1	0	
	活動車両	4	1	0	0	1	0	1	0	0	1	0	
建 物 等 に よる 事 故	出動車両	10	4	0	0	1	0	5	0	0	0	0	
	活動車両	2	1	0	0	0	0	1	0	0	0	0	
ガ ス 及 び 酸 欠 事 故	出動車両	0	0	0	0	0	0	0	0	0	0	0	
	活動車両	0	0	0	0	0	0	0	0	0	0	0	
破 裂 事 故	出動車両	0	0	0	0	0	0	0	0	0	0	0	
	活動車両	0	0	0	0	0	0	0	0	0	0	0	
そ の 他 の 事 故	出動車両	17	7	1	0	0	0	8	0	0	1	0	
	活動車両	12	6	1	0	0	0	4	0	0	1	0	

(3) 救助人員出動状況

種 別 人 員		総 計	火 災	交 通 事 故	水 難 事 故	自風 然水 災害 害等	よ機 る 械 事 故に	よ建 る物 事等 故に	酸ガ 欠ス 事及 故び	破 裂 事 故	そ の 他 の 事 故
出動人員	救助隊員	161	0	91	12	0	10	20	0	0	28
	消防隊員	74	36	20	13	0	0	0	0	0	5
	救急隊員	138	3	78	10	0	6	16	0	0	25
活動人員	救助隊員	84	0	40	8	0	8	4	0	0	24
	消防隊員	27	6	8	8	0	0	0	0	0	5
	救急隊員	35	0	12	4	0	3	3	0	0	13

(4) 発生場所別出動状況

種 別 発生場所		総 計	火 災	交 通 事 故	水 難 事 故	自風 然水 災害 害等	よ機 る 械 事 故に	よ建 る物 事等 故に	酸ガ 欠ス 事及 故び	破 裂 事 故	そ の 他 の 事 故
総 計		41	1	22	3	0	2	5	0	0	8
屋 内	住 居	5	0	0	0	0	0	5	0	0	0
	そ の 他 の 内 屋	1	1	0	0	0	0	0	0	0	0
屋	道 路	3	0	2	0	0	0	0	0	0	1
	高 速 道 そ の 他 の 道 路	15	0	15	0	0	0	0	0	0	0
水 面	内 水 面	8	0	4	2	0	0	0	0	0	2
	外 水 面	0	0	0	0	0	0	0	0	0	0
外	山 岳	1	0	0	0	0	0	0	0	0	1
	そ の 他 の 外 屋	6	0	0	0	0	2	0	0	0	4
地 下		0	0	0	0	0	0	0	0	0	0
そ の 他		2	0	0	0	0	0	0	0	0	0

消防団

1 配置状況

R2.4.1

区分	総数	団長	副団長	本部長	分団長	副分団長	部長	指導部長	班長	団員	団員1人当り住民
総数	994 (46)	1	4	5	18	18	93	18	97 (4)	740 (42)	69.77
団本部	56 (46)	1	4	5					4 (4)	42 (42)	
総社分団	83				1	1	12	1	12	56	
常盤分団	59				1	1	8	1	8	40	
三須分団	58				1	1	7	1	7	41	
服部分団	48				1	1	6	1	6	33	
阿曾分団	65				1	1	6	1	6	50	
池田分団	56				1	1	5	1	5	43	
秦分団	60				1	1	5	1	5	47	
神在分団	46				1	1	5	1	5	33	
久代分団	55				1	1	5	1	5	42	
山田分団	33				1	1	3	1	3	24	
新本分団	55				1	1	5	1	5	42	
日美分団	38				1	1	4	1	4	27	
水内分団	32				1	1	3	1	3	23	
下倉分団	38				1	1	5	1	5	25	
富山分団	30				1	1	3	1	3	21	
山手分団	57				1	1	3	1	3	48	
清音第1分団	61				1	1	3	1	3	52	
清音第2分団	64				1	1	5	1	5	51	

() は、女性消防団員

2 年 齢 状 況

R2.4.1

区 分	総 数	団 長	副 団 長	本 部 長	分 団 長	副 分 団 長	部 長	班 長	団 員
総 数	994 (46)	1	4	5	18	18	111	97 (4)	740 (42)
1 8 未 満	- -								0
1 8 ~ 1 9	4 -								4
2 0 ~ 2 1	10 (4)								10 (4)
2 2 ~ 2 3	8 -								8
2 4 ~ 2 5	14 (5)								14 (5)
2 6 ~ 2 7	12 -						1	1	10
2 8 ~ 2 9	19 -							2	17
3 0 ~ 3 1	37 (4)					1	2		34 (4)
3 2 ~ 3 3	24 (3)						2	1	21 (3)
3 4 ~ 3 5	48 (3)						4	4	40 (3)
3 6 ~ 3 7	48 -						6	3	39
3 8 ~ 3 9	68 (1)						5	9	54 (1)
4 0 ~ 4 1	79 (2)					1	8	12	58 (2)
4 2 ~ 4 3	76 (1)					1	5	16	54 (1)
4 4 ~ 4 5	102 (5)				1	5	19	7	70 (5)
4 6 ~ 4 7	106 (2)						20	12 (1)	74 (1)
4 8 ~ 4 9	71 (4)				3		11	6	51 (4)
5 0 ~ 5 1	75 (5)				4	3	8	6	54 (5)
5 2 ~ 5 3	58 -				2	2	7	3	44
5 4 ~ 5 5	39 (2)				4	3	3	2 (1)	27 (1)
5 6 ~ 5 7	37 (4)		1	1	2	1	3	4 (1)	25 (3)
5 8 ~ 5 9	21 -			2	1		3	4	11
6 0 ~ 6 1	16 (1)		1					3 (1)	12
6 2 ~ 6 3	8 -		1	1		1	2		3
6 4 以 上	14 -	1	1	1	1		2	2	6

() は、女性消防団員

3 勤続状況

R2.4.1

区分	総数	5年未満	5～9	10～14	15～19	20～24	25～29	30年以上
総数	994 (50)	208 (26)	175 (8)	159 (16)	170	126	90	66
団本部	56 (50)	21 (26)	9 (8)	16 (16)	0	0	0	10
総社分団	83	21	14	16	13	7	5	7
常盤分団	59	12	20	8	6	9	4	0
三須分団	58	12	15	5	13	7	4	2
服部分団	48	12	11	10	11	1	3	0
阿曾分団	65	16	19	8	9	8	1	4
池田分団	56	9	10	10	7	10	8	2
秦分団	60	11	11	14	14	8	2	0
神在分団	46	11	8	12	7	1	4	3
久代分団	55	10	8	9	11	11	5	1
山田分団	33	7	7	4	5	4	5	1
新本分団	55	13	5	6	15	8	4	4
日美分団	38	8	7	6	3	7	5	2
水内分団	32	7	7	4	6	4	2	2
下倉分団	38	6	2	3	9	10	4	4
富山分団	30	7	4	2	5	3	3	6
山手分団	57	14	6	7	10	7	8	5
清音第1分団	61	5	8	13	14	9	9	3
清音第2分団	64	6	4	6	12	12	14	10

() は、女性消防団員

4 退職状況

令和元年度

区分	総数	5年未満	5～9	10～14	15～19	20～24	25～29	30年以上
総数	40	4	7	10	6	5	5	3
団長	-	0	0	0	0	0	0	0
副団長	-	0	0	0	0	0	0	0
分団長	-	0	0	0	0	0	0	0
副分団長	-	0	0	0	0	0	0	0
部長	1	0	0	0	0	0	0	1
班長	1	0	1	0	0	0	0	0
団員	38	4	6	10	6	5	5	2

5 報酬・費用弁償

報酬（年額）		費用弁償（1回につき）	
団 長	150,000 円	出動費用弁償 (災害のため出動を命ぜられ,その業務に従事したとき)	2,000 円
副 団 長	100,000 円		
本 部 長	80,000 円	訓練費用弁償 (訓練のため出動を命ぜられ,その業務に従事したとき)	1,500 円
分 団 長	60,000 円		
副 分 団 長	40,000 円	本団及び分団会議費用弁償 (会議に出席することを命ぜられ,その会議に出席したとき)	1,200 円
部 長	30,000 円		
指 導 部 長	30,000 円	警戒出動費用弁償 (災害の警戒等のため出動を命ぜられ,その業務に従事したとき)	1,000 円
班 長	25,000 円		
団 員	20,000 円		
教養訓練指導員	14,000 円		
運 転 手	7,500 円		
副 運 転 手	3,600 円		
機 関 員	3,900 円		
副 機 関 員	2,900 円		

6 小型動力ポンプ等配備状況(消防団)

R2.4.1

区 分	総 数	団 本 部	総 社 分 団	常 盤 分 団	三 須 分 団	服 部 分 団	阿 曾 分 団	池 田 分 団	秦 分 団	神 在 分 団	久 代 分 団	山 田 分 団	新 本 分 団	日 美 分 団	水 内 分 団	下 倉 分 団	富 山 分 団	山 手 分 団	清 音 第 1 分 団	清 音 第 2 分 団
小型動力ポンプ	45	—	10	6	3	4	3	2	1	3	2	—	2	2	1	3	2	—	1	—
小型動力ポンプ付積載車	39	—	1	1	3	1	2	2	3	1	2	2	2	1	1	1	1	6	4	5
その他の車両	3	2	—	—	—	—	—	—	—	—	—	—	—	—	—	—	—	—	1	—

7 出動状況

令和元年

区 分		総数	1月	2月	3月	4月	5月	6月	7月	8月	9月	10月	11月	12月
出 動 回 数	火 災	10			2		4	2				1		1
	水 防	1								1				
	警 戒	23		2			2		6	7	1	3	2	
	捜 索	2				1						1		
	訓 練	19				3	2	5	3	1	2	2	1	
	計	55	0	2	2	4	8	7	9	9	3	7	3	1

※ 警戒は特別警戒を含む。

8 表彰状況

令和元年度

区 分		総 数	団 長	副 団 長	本 部 長	分 団 長	副 分 団 長	部 長	班 長	団 員
消 防 庁 長 官	功 勞 章	-								
	永年勤続功労章	1				1				
日 本 消 防 協 会 長	功 績 章	-								
	精 績 章	2				2				
	勤 続 章	10					2	1		7
岡 山 県 消 防 協 会 長	功 勞 章	4				2	2			
	表 彰 章	12					1	6	5	
	青 年 章	3						3		
	精 勤 章	24					1	1	1	21
岡 山 県 知 事	永年勤続功労章	4				3	1			
	優良消防団員章	5					1	2	2	
備中地区消防連絡協議会長	表 彰 章	7					1	5	1	
総 社 市 長	表 彰 章	15						2	1	12
	勤 続 章	46					3	10	5	28
総 社 市 消 防 長	表 彰 章	18						5	3	10
総 社 市 消 防 団 長	表 彰 章	29						7	1	21
計		180				8	12	42	19	99



消 防 年 報 (令和2年刊行)

発 行 ・ 編 集
所 在 地

T E L
F A X
E - M A I L
ホ ー ム ペ ー ジ

総社市消防本部 消防総務課

〒719-1155

総社市小寺377番地

0866-92-8342(代表)

0866-92-9019

fd-soumu@city.soja.okayama.jp

<http://www.city.soja.okayama.jp/>

fd-syoubousyo/syoubou_top.html