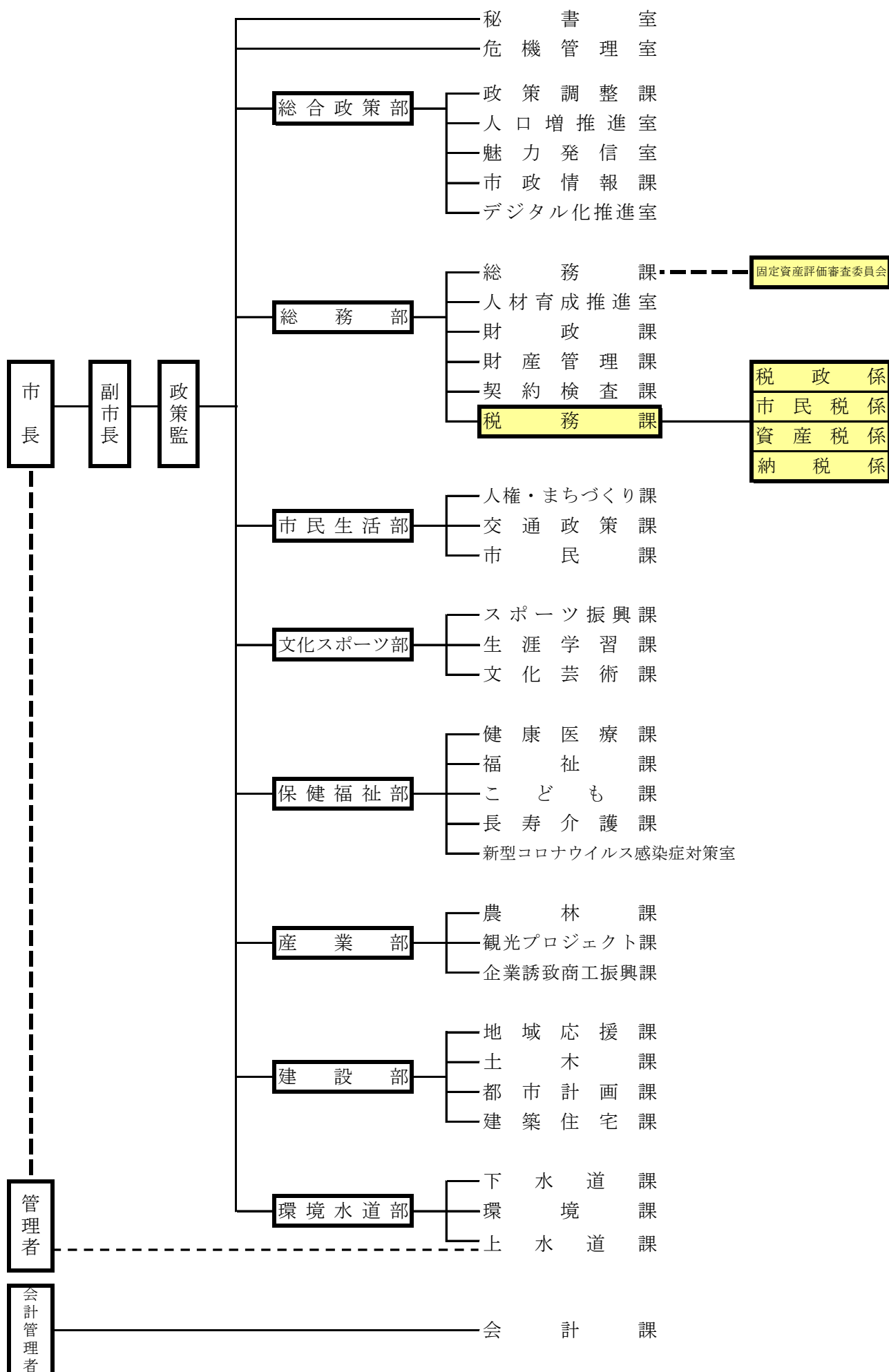


2 税務行政機構等 (4月1日現在)

(1) 行政機構図 (市長部局)



(2) 税務課の事務分掌(4月1日現在)

課名	係名	事務分掌
税務課	税政係	(1) 税務行政の調整及び税制に関すること。 (2) 市税に係る証明に関すること。 (3) 軽自動車税, 市たばこ税, 鉦産税及び入湯税の賦課等に関すること。 (4) 軽自動車税及び市たばこ税の納期限の延長に関すること。 (5) 軽自動車税, 市たばこ税及び鉦産税の減免に関すること。 (6) 原動機付自転車等の標識交付に関すること。 (7) 課の庶務及び課内他係に属しないこと。
	市民税係	(1) 市民税及び国民健康保険税の所得調査に関すること。 (2) 市民税及び国民健康保険税の賦課等に関すること。 (3) 市民税及び国民健康保険税の納期限の延長及び減免に関すること。
	資産税係	(1) 固定資産税, 都市計画税及び特別土地保有税の賦課等に関すること。 (2) 固定資産税, 都市計画税及び特別土地保有税の納期限の延長及び減免に関すること。 (3) 土地, 家屋及び償却資産の評価に関すること。 (4) 土地課税台帳, 家屋課税台帳及び償却資産課税台帳等の整備及び縦覧に関すること。 (5) 国有資産等所在市町村交付金及び納付金に関すること。
	納税係	(1) 納税思想の啓発に関すること。 (2) 過誤納金の還付及び充当に関すること。 (3) 市税等の収納, 催促及び滞納処分に関すること。 (4) 市税等の徴収等の整理に関すること。 (5) 税の徴収の嘱託及び委託に関すること。

(3) 職別職員数(4月1日現在)

単位：人

区 分	課 長	主 幹	課長補佐	係 長	主査・主任	主 事	計
税 務 課	1						1
税 政 係			1		2	1	4
市 民 税 係			1		3	5	9
資 産 税 係		1			1	6	8
納 税 係			1		1	3	5
計	1	1	3	0	7	15	27

(4) 税務職員の割合等(4月1日現在)

年度	区分	職員定数 人	税務職員数			
			職員数 人	割合 %	一人当たり	
					人 口 人	面 積 kn ²
31		723	27	3.73	2,555	7.8
2		723	27	3.73	2,569	7.8
3		723	27	3.73	2,583	7.8
4		723	28	3.87	2,486	7.6
5		723	27	3.73	2,571	7.8
	令和5年4月1日(実数)	586				

(5) 市税の徴収に要する経費

単位：千円

区分		年度	H30	H31 (R1)	R2	R3	R4
税収入額	市 税 (A)		8,566,090	8,780,839	8,629,976	8,558,746	8,815,277
	個人の県民税		2,013,814	2,061,353	2,089,435	2,061,076	2,114,520
	計 (B)		10,579,904	10,842,192	10,719,411	10,619,822	10,929,797
徴収費	人件費	給料	74,842	77,892	78,485	75,830	77,264
		諸手当	61,776	52,185	49,485	44,978	48,244
		(1)時間外勤務手当	25,542	14,021	12,635	8,939	11,510
		(2)税務手当	7	2	2	2	3
		(3)その他の手当	36,227	38,162	36,848	36,037	36,731
		その他	27,782	28,749	27,373	31,942	31,480
		小 計 (C)	164,400	158,826	155,343	152,750	156,988
	物件費	旅費	62	158	5	0	0
		賃金	16,892	14,230	13,305	0	0
		その他	38,104	62,525	41,462	71,450	82,194
		小計	55,058	76,913	54,772	71,450	82,194
	諸費	前納報奨金	0	0	0	0	0
		納税組合奨励金	0	0	0	0	0
		たばこ販売(協)補助金	0	0	0	0	0
		その他	9,194	20,593	9,191	74	74
		小計	9,194	20,593	9,191	74	74
	その他	51	51	0	10,110	27,354	
	計 (D)	228,703	256,383	219,306	234,384	266,610	
	県 民 税 徴収委託費	通知書を基準とした額	102,916	105,366	106,220	106,952	108,680
		徴収額を基準とした額	0	0	0	0	0
		県民税前納報奨金	0	0	0	0	0
計 (E)		102,916	105,366	106,220	106,952	108,680	
(D) - (E)	(F)	125,787	151,017	113,086	127,432	157,930	
税収入額に 対する徴収 費の割合	(D) ÷ (B) %	2.2	2.4	2	2.2	2.4	
	(F) ÷ (A) %	1.5	1.7	1.3	1.5	1.8	
税務職員数	吏員 人	26	27	27	28	27	
	その他の職員 人	0	0	0	0	0	
	計 (G) 人	26	27	27	28	27	
職員一人当たりの人件費 (C) ÷ (G)		6,323	5,882	5,753	5,455	5,814	
人口一人当たりの徴収費 (D) ÷ 人口 円		3,315	3,697	3,145	3,367	3,840	
世帯当たりの徴収費 (D) ÷ 世帯 円		8,212	9,051	7,578	8,065	9,104	

※税収入額は未還付金を含む額

※人口及び世帯数は年度末の数